

Lager für Gewindetribe Bearings for ball screw drives

RODRIGUEZ[®]
Precision in Motion[®]

Lager für Gewindetriebe

Für jede Anwendung die optimale Lagerlösung

Mit dem RODRIGUEZ® Baukastensystem finden Sie für Ihre Anwendung die jeweils optimale Lagerlösung.

- DRF/DRN Doppelreihiges Schrägkugellager für höchste Dynamik und Präzision



- SRB Spindel-Rollenlager für höchste Steifigkeit und Präzision



- SFT Steh- und Flanschlager für Transport-Gewindetriebe ermöglichen höchste Kosteneffizienz bei guter Belastbarkeit und Präzision



Bearings for ball screw drives

For each application a perfect solution

RODRIGUEZ® modular design system provides best possible bearing solutions for your application.

- DRF/DRN Double row bearings for maximum dynamic and precision

- SRB Spindle Roller Bearings for maximum rigidity and durability

- SFT Bearing units and flange bearings combine most cost efficiency with maximum technical properties

Lager für Gewindetriebe · Bearings for ball screw drives

Einleitung · Introduction	3
---------------------------	---

DRF/DRN-Lager · DRF/DRN bearings

DRF/DRN	Technische Übersicht · Technical summary	4
DRF	Doppelreihiges Flansch-Schrägkugellager, anschraubbar Double Row Flange angular contact ball bearing, mountable	5
DRN	Doppelreihiges Schrägkugellager, Normalausführung, nicht ansschraubbar Double Row angular contact ball bearing, standard, not mountable	6

SFT-Lager · SFT bearings

SFT	Technische Übersicht · Technical summary	7
FGS	Festlagergehäuse · Support Unit for fixing side	8
LGS	Loslagergehäuse · Support Unit for supporting side	
FK	Flanschlager für Festlagerseite/Loslagerseite	9
FF	Flange bearing for fixing side/supporting side	
BK	Stehlagereinheit für Festlagerseite/Loslagerseite	10
BF	Support unit for fixing side/supporting side	
EK	Stehlagereinheit für Festlagerseite/Loslagerseite	11
EF	Support unit for fixing side/supporting side	
SE	Standard-Endenbearbeitung · Standard endmachining	12
ZM	Präzisionsnutmuttern · Precision locknuts	13

SRB-Lager · SRB bearings

SRB	Technische Übersicht · Technical summary	14
SRB	Spindel-Rollenlager mit vorgesetzter Wellenscheibe Spindle Roller Bearing with extended washer	15
SRB-L	Spindel-Rollenlager lang mit vorgesetzter Wellenscheibe Spindle Roller Bearing with extended washer, long version	16
SRB-F	Spindel-Rollenlager mit Flansch, anschraubbar und vorgesetzter Wellenscheibe Spindle Roller Bearing with fixing flange and extended washer	17
SRB-FL	Spindel-Rollenlager lang mit Flansch, anschraubbar und vorgesetzter Wellenscheibe Spindle Roller Bearing with fixing flange, long version and extended washer	18
SRB-T	Spindel-Rollenlager mit Befestigungsbohrung und vorgesetzter Wellenscheibe Spindle Roller Bearing with fixing holes and extended washer	19
SH	Dichtungsträger für Radial-Axial-Zylinderrollenlager Sealcarrier for Radial-Axial-Cylinderrollerbearings	20
	Weiteres Lieferprogramm · Additional Products	22
	RODRIGUEZ® GMBH	23

DRF/DRN-Lager

Doppelreihige Schrägkugellager für Gewindetribe

Die neue Lagergeneration von RODRIGUEZ® für Gewindespindeln zeichnet sich durch eine Reihe von verbesserten Eigenschaften aus.

Die zweireihigen DRF/DRN-Lager sind vorgespannte Hochgenauigkeitslager mit einem Druckwinkel von 60°. Sie nehmen sowohl radiale als auch axiale Kräfte aus beiden Richtungen auf, sorgen aufgrund der Vorspannung für höchste Steifigkeit, Rundlauf, präziser Werkzeugpositionierung und Wiederholbarkeit.

Die integrierte, reibungsarme Dichtung hält wirkungsvoll Verschmutzungen vom Lager fern und sichert so eine hohe Betriebssicherheit und lange Gebrauchsdauer.

Durch die mit höchster Präzision geschliffenen Seitenflächen erübrigt sich praktisch ein Nacharbeiten der Klemmdeckel. Dies senkt die Montagekosten bei gleichzeitiger Erhöhung der Produktivität. Die Lager gibt es mit und ohne Befestigungsbohrungen im Außenring. Bei den Flanschführungen erübrigt sich ein Einspannen des Außenringes.

Für Anwendungen bei Werkzeugmaschinen außerhalb der Hauptachse ist eine Standard-Genauigkeit, wie bei Wälzlager üblich, ausreichend. Für diesen Fall verwenden Sie bitte die preisgünstigere NP-Variante.

Schmierung

Alle Lager der Baureihe DRF/DRN werden einbaufertig mit dem Schmierfett Typ KE2P-35 nach DIN 51825 geliefert (Bsp.: Thermoplex 2 TML von Lubcon). Nachschmiermenngen und Fristen bitte bei RODRIGUEZ® erfragen. Mischbarkeit der Schmierfette beachten!

Konstruktionshinweise

- Betriebstemperatur von -30° bis +120° C nicht überschreiten
- Durchmesser der Abstützung für Welle d1 und Gehäuse D1 einhalten
- Präzisionsnutmuttern verwenden
- Gehäuse- und Wellentoleranz
Rundheit IT2 Rechtwinkeligkeit IT4
- Das Massenträgheitsmoment entspricht dem des drehenden Innenrings
- Präzisionsnutmutter beim Einbau mit dem 2fachen Anzugsmoment festziehen, leicht lösen und mit dem vorgeschriebenen Anzugsmoment festziehen um mögliche Setzerscheinungen zu egalisieren
- Schrauben bei DRF-Lager über Kreuz anziehen bis max. 70% der Streckgrenze
- Beim angegebenen Lagerreibwert Mrl handelt es sich um einen Richtwert

DRF/DRN bearings

Double row angular contact bearings for screw drives

The new bearing generation from RODRIGUEZ® for screw drives is distinguished by a number of improved properties.

DRF/DRN are double row high precision bearings with 60° contact angle. They can absorb radial as well as axial loads in both directions and due to high runout accuracy and high stiffness these bearings guarantee precise positioning and repeatability.

The integrated, low-friction seal keeps away any contamination from the bearing effectively and ensures a high operating reliability and a long lifetime.

High precision ground side faces are replacing any fixing cover rework. This reduces the installation costs at concomitant increasing of the productivity. The bearings can be offered with and without fixing holes in the outer ring. All flange versions do not require to fix the outer ring.

For applications in connection with transport-screw drives often a standard precision is sufficient.

DRF/DRN-bearings with suffix NP is the right choice. These are bearings with standard precision.

Lubrication

All bearings are initially greased with KE2P-35 designated to DIN 51825 (Lubcon Thermoplex 2 TML)
Attention: use always same lubrication brand and contact our technical office for further information.

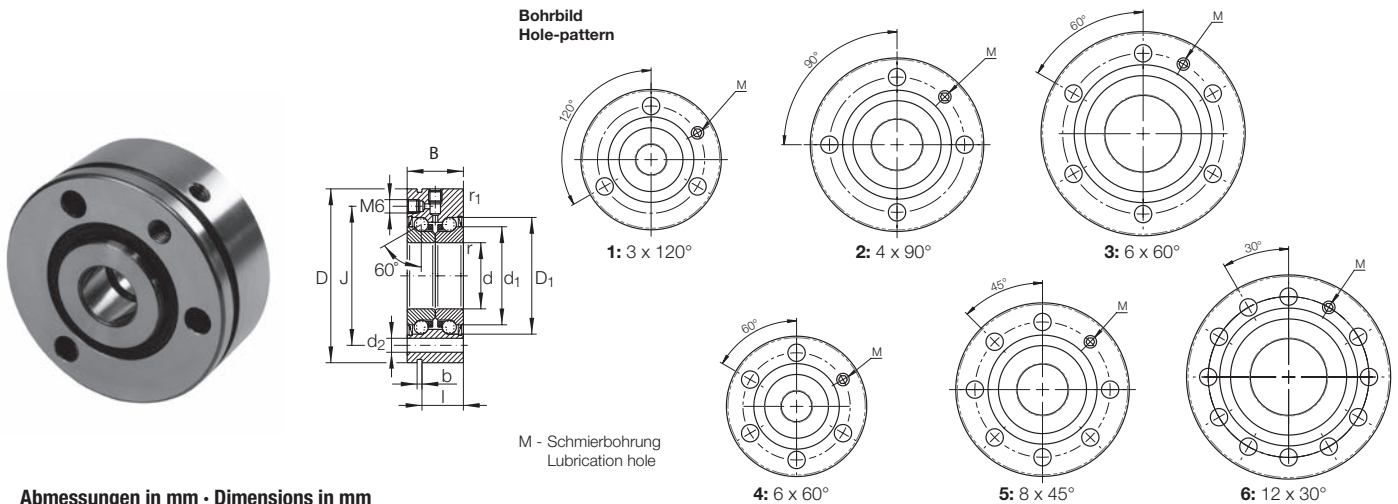
Design Features and Assembly Tips

- Operation temperature range should be between -30° to +120° Centigrad
- Keep all housing and shaft dimensions within listed tolerances
- Use precision locknut only for proper bearing fit
- Mass moment of inertia is corresponding to rotating inner ring
- During assembly tighten the precision locknut with twice as much tightening torque as listed, slightly release before applying recommended tightening torque, which prevents from setting
- Fix the screws crosswise for DRF-bearings up to max. 70% of the elastic limit
- The given frictional torque Mrl is a reference-value

Doppelreihiges Flansch-Schrägkugellager, anschraubbar

Double Row Flange angular contact ball bearing, mountable

DRF



Abmessungen in mm · Dimensions in mm

Artikel-Nr. Model-Nr.	d	Toleranz* Tolerance*	D	Toleranz Tolerance	B	Toleranz Tolerance	J	r1	r	Druckwinkel Contact angle	d1	D1	l	Bohrbild Hole-pattern	Befesti- gungs- schrauben fixing screws DIN 912 10.9	Anziehdrehmoment Tightening torque precision locknut Ma [Nm]	Grenzdrehzahl (Fett) Limiting speed (grease) rpm	Stat. Tragzahl Static load Co [kN]
DRF 1255-2RS	12	-0,005	55	-0,01	25	-0,25	42	0,6	0,3	60°	25,0	17	1	M6	8	3.800	24,7	
DRF 1560-2RS	15	-0,005	60	-0,01	25	-0,25	46	0,6	0,3		28,0	36	17	1	M6	10	3.500	28
DRF 1762-2RS	17	-0,005	62	-0,01	25	-0,25	48	0,6	0,3		30,0	38	17	4	M6	15	3.300	31
DRF 2068-2RS	20	-0,005	68	-0,01	28	-0,25	53	0,6	0,3		34,5	44	19	5	M6	18	3.000	47
DRF 2575-2RS	25	-0,005	75	-0,01	28	-0,25	58	0,6	0,3		40,5	49	19	5	M6	25	2.600	55
DRF 3080-2RS	30	-0,005	80	-0,01	28	-0,25	63	0,6	0,3		45,5	54	19	6	M6	32	2.200	64
DRF 3590-2Z	35	-0,005	90	-0,01	34	-0,25	75	0,6	0,3		52,0	63	25	5	M8	40	2.000	89
X DRF 30100-2RS	30	-0,005	100	-0,01	38	-0,25	80	0,6	0,3		51,0	30	5	5	M8	65	2.100	108
DRF 40100-2RS	40	-0,005	100	-0,01	34	-0,25	80	0,6	0,3		58,0	68	25	3	M8	55	1.800	101
DRF 50115-2Z	50	-0,005	115	-0,01	34	-0,25	94	0,6	0,3		72,0	82	25	6	M8	85	1.500	126
X DRF 60145-2Z	60	-0,008	145	-0,015	45	-0,25	120	0,6	0,6		85,0	100	35	5	M8	100	3.000	214

Abmessungen in mm · Dimensions in mm

Artikel-Nr. Model-Nr.	Dyn. Tragzahl Dynamic load C [kN]	Axiale Steifigkeit / Axial rigidity Sa1 [N/µm]	Kippsteifigkeit / Tilting rigidity Ski [Nm/mrad]	Lagerreibmoment Bearing frictional torque Mrl [Nm]	Massenträgheitsmoment Mass moment of inertia Mm [kg·cm²]	Gewicht / Weight [kg]	Planlauf / Runout [µm]	Erhöhte Maß-, Form- und Laufgenauigkeiten der Lager Accuracy values high precision			Standard Maß-, Form- und Laufgenauigkeiten der Lager Accuracy values standard NP [Normal precision]				
								Radiale Lagerluft Radial clearance	Bohrung Abmaß Bore deviation [µm]	Außendurchmesser Abmaß / Outside diameter deviation [µm]	Breite Abmaß Width deviation [µm]	Planlauf / Runout [µm]	Radiale Lagerluft Radial clearance	Bohrung Abmaß Bore deviation [µm]	Außendurchmesser Abmaß / Outside diameter deviation [µm]
DRF 1255-2RS	18,6	375	50	0,16	0,068	0,37	2,0	Vorgespannt / Preloaded	0 -5	0 -10		5	PN DIN 620	0 -10	0 -250
DRF 1560-2RS	17,9	400	65	0,20	0,102	0,43	2,0		0 -5	0 -10		5		0 -10	
DRF 1762-2RS	18,8	450	80	0,24	0,132	0,45	2,0		0 -5	0 -10		5		0 -10	
DRF 2068-2RS	26,0	650	140	0,30	0,273	0,61	2,0		0 -5	0 -10		5		0 -10	
DRF 2575-2RS	27,5	750	200	0,40	0,486	0,72	2,0		0 -5	0 -10		5		0 -10	
DRF 3080-2RS	29,0	850	300	0,50	0,73	0,78	2,5		0 -5	0 -10		7		0 -10	
DRF 3590-2Z	45,0	900	400	0,60	1,51	1,13	2,5		0 -5	0 -10		7		0 -10	
X DRF 30100-2RS	59,0	950	400	0,80	1,91	1,63	2,5		0 -5	0 -10		7		0 -10	
DRF 40100-2RS	43,0	1.000	550	0,70	2,26	1,46	2,5		0 -5	0 -10		7		0 -10	
DRF 50115-2Z	51,0	1.250	1.000	0,90	5,24	1,86	2,5		0 -5	0 -10		7		0 -10	
X DRF 60145-2Z	84,0	1.300	1.650	1,00	13,70	4,30	3,0		0 -8	0 -15		8		0 -10	

X = Auf Anfrage

Auf Anfrage: DRF-Lager mit 2Z-Dichtung; gepaarter Lagersatz (AP)

Bestellbezeichnung:

DRF 1762-2RS: Lager mit höchster Maß-, Form- und Planlaufgenauigkeiten für Präzisionslagerungen

DRF 1762-2RS NP: Lager als Normal Precision für einfachere Anwendungen

* Toleranz für NP-Ausführung = -0,01 mm

Lebensdauerberechnung:

Bitte wenden Sie sich an unser technisches Büro

X = to be inquired

Upon request: DRF-bearing in 2Z; paired bearingset (AP)

Product Reference:

DRF 1762-2RS: bearing with highest dimensional and form- and shape-tolerances

DRF 1762-2RS NP: bearings in normal precision for applications with reduced requirements

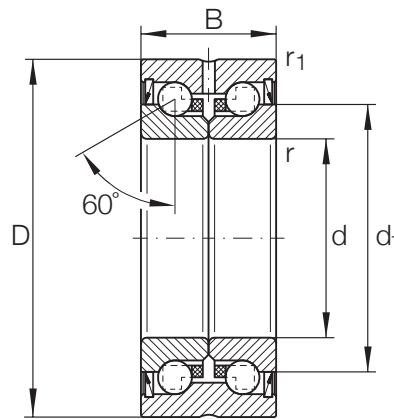
* Tolerance for NP-version = -0,01 mm

Lifetime calculation:

For further information please contact our office

Doppelreihiges Schrägkugellager, Normalausführung, nicht ansschraubbar

DRN Double Row angular contact ball bearing, standard, not mountable



Abmessungen in mm • Dimensions in mm

Artikel-Nr. Model-Nr.	d	Toleranz* Tolerance*	D	Toleranz Tolerance	B	Toleranz Tolerance	r1	r	Druckwinkel Contact angle	d1	Anziehdrehmoment Präzisionsmutter precision locknut Ma [Nm]	Grenzdrehzahl (Fett) Limiting speed (grease) rpm	Stat. Tragzahl Static load Co [kN]	Dyn. Tragzahl Dynamic load C [kN]	Axiale Steifigkeit / Axial rigidity Sa [N/μm]	Kippsteifigkeit / Tilting rigidity Sk [Nm/mrad]
DRN 1034-2RS	10	-0,008	34	-0,011	20	-0,25	0,6	0,3	60°	21	6	4.600	14,7	18,8	325	25
DRN 1242-2Z	12	-0,005	42	-0,010	25	-0,25	0,6	0,3		25	8	3.800	24,7	18,6	375	50
DRN 1545-2RS	15	-0,005	45	-0,01	25	-0,25	0,6	0,3		27,5	10	3.500	28	17,9	400	65
DRN 1747-2RS	17	-0,005	47	-0,01	25	-0,25	0,6	0,3		29,5	15	3.300	31	18,8	450	80
DRN 2052-2RS	20	-0,005	52	-0,01	28	-0,25	0,6	0,3		35,0	18	3.000	47	26,0	650	140
DRN 2557-2RS	25	-0,005	57	-0,01	28	-0,25	0,6	0,3		40,0	25	2.600	55	27,5	750	200
DRN 3062-2RS	30	-0,005	62	-0,01	28	-0,25	0,6	0,3		45,0	32	2.200	64	29,0	850	300
x DRN 3572-2RS	35	-0,005	72	-0,01	34	-0,25	0,6	0,3		52,0	40	2.000	89	41,0	900	400
DRN 4075-2RS	40	-0,005	75	-0,01	34	-0,25	0,6	0,3		57,0	55	1.800	101	43,0	1.000	550
x DRN 5090-2RS	50	-0,005	90	-0,01	34	-0,25	0,6	0,3		71,0	85	1.500	126	46,5	1.250	1.000
x DRN 60110-2Z	60	-0,008	110	-0,015	45	-0,25	0,6	0,6		84,0	100	3.000	214	84,0	1.300	1.650

Abmessungen in mm • Dimensions in mm

Artikel-Nr. Model-Nr.	Lagermoment Bearing frictional torque Mrl [Nm]	Massenträgheitsmoment Mass moment of inertia Mm [kg · cm ²]	Gewicht / Weight [kg]	Planlauf / Runout [μm]	Erhöhte Maß-, Form- und Laufgenauigkeiten der Lager Accuracy values high precision				Standard Maß-, Form- und Laufgenauigkeiten der Lager Accuracy values standard NP [Normal precision]				
					Radiale Lagerluft Radial clearance	Bohrung Abmaß Bore deviation [μm]	Außendurchmesser Abmaß / Outside diameter deviation [μm]	Breite Abmaß Width deviation [μm]	Planlauf / Runout [μm]	Radiale Lagerluft Radial clearance	Bohrung Abmaß Bore deviation [μm]	Außendurchmesser Abmaß / Outside diameter deviation [μm]	Breite Abmaß Width deviation [μm]
DRN 1034-2RS	0,12	0,029	0,1	2,0	Vorgespannt / Preloaded	0 - 5	0 - 10	0 - 250	5	Vorgespannt / Preloaded	0 - 10	PN DIN 620	0 - 250
DRN 1242-2Z	0,16	0,068	0,2	2,0		0 - 5	0 - 10		5		0 - 10		
DRN 1545-2RS	0,20	0,102	0,21	2,0		0 - 5	0 - 10		5		0 - 10		
DRN 1747-2RS	0,24	0,132	0,22	2,0		0 - 5	0 - 10		5		0 - 10		
DRN 2052-2RS	0,30	0,273	0,31	2,0		0 - 5	0 - 10		5		0 - 10		
DRN 2557-2RS	0,40	0,486	0,34	2,0		0 - 5	0 - 10		5		0 - 10		
DRN 3062-2RS	0,50	0,73	0,39	2,5		0 - 5	0 - 10		5		0 - 10		
x DRN 3572-2RS	0,60	1,51	0,51	2,5		0 - 5	0 - 10		5		0 - 10		
DRN 4075-2RS	0,70	2,26	0,61	2,5		0 - 5	0 - 10		5		0 - 10		
x DRN 5090-2RS	0,90	5,24	0,88	2,5		0 - 5	0 - 10		5		0 - 10		
x DRN 60110-2RS	1,00	13,70	2,20	3,0		0 - 8	0 - 15		5		0 - 10		

x = Auf Anfrage

Auf Anfrage: DRN-Lager mit 2Z-Dichtung; gepaarter Lagersatz (AP)

Bestellbezeichnung:

DRN 1762-2RS: Lager mit höchster Maß-, Form- und Planlaufgenauigkeiten für Präzisionslagerungen

DRN 1762-2RS NP: Lager als Normal Precision für einfachere Anwendungen

* Toleranz für NP-Ausführung = -0,01 mm

Lebensdauerberechnung:

Bitte wenden Sie sich an das Technische Büro von Rodriguez

x = please contact our office

Upon request: DRN-bearing in 2Z; paired bearingset (AP)

Product Reference:

DRN 1762-2RS: bearing with increased accuracy designated to P5/P6

DRN 1762-2RS NP: standard precision class designated to DIN 620-3

* Tolerance for NP-version = -0,01 mm

Lifetime calculation:

For further information please contact our office

SFT Lager

Steh- und Flanschlager für Transport-Gewindetriebe

SFT Lagergehäuse sind für den Einsatz in Handlingbereichen konzipiert. Anwendungsabhängig werden Lagereinheiten in Block- oder Flanschausführung geliefert.

Die Typen LGS, EF, BF und FF sind als Loslagerung gedacht und mit beidseitig abgedichteten Normkugellagern ausgerüstet.

Die Typen FGS, EK, BK und FK bilden die Festlagerereinheit. In einem massiven Gehäuse aus Stahl sind Schrägkugellager mit einem Druckwinkel von 30° spannt (*). Dadurch wird eine gute Steifigkeit und Präzision gewährleistet. Die Schrägkugellager sind werksseitig mit einem Standardfett auf Lithiumseifenbasis befüllt und das Lagergehäuse ist mit einer Spezialabdichtung, einem Distanzring und einer Sicherungsmutter versehen. Durch die kompakte Bauweise sind die Lagereinheiten universell einsetzbar. (*) Die Gehäusetypern mit den Bohrungsdurchmesser 4,5,6 und 8 mm haben einen Druckwinkel von 45°.

Die FGS Lagereinheiten sind mit zweireihigen vorgespannten DRF-Schrägkugellager mit 60° Druckwinkel ausgestattet.

Verwendete Kugellager mit Tragzahlen

Deep groove ball bearings with load capacities used in SFT units

Festlagerseite Schrägkugellager Fixing side angular contact bearing				
Lager- einheit Unit	Kugellager Bearing	Axialrichtung · Axial direction		
		dynamisch dynamic capacity Ca [kN]	statische static capacity Ca [kN]	Steifig- keitswert Stiffness [N/µm]
EK 5 FK 5	625 ZZ	1,14	0,38	N.A.
EK 6 FK 6	EN 6	2,50	1,10	32
EK 8 FK 8	EN 8	4,10	1,50	51
EK 10 FK 10 BK 10	7000 AW	6,50	2,80	95
EK 12 FK 12 BK 12	7001 AW	7,00	3,10	102
EK 12 FK 12 BK 12	7001 AW	7,00	3,10	102
EK 15 FK 15 BK 15	7002 AW	7,50	3,50	114
BK 17	7203 AW	13,00	5,90	120
EK 20 FK 20	7204 AW	17,50	8,40	145
BK 20	7004 AW	16,10	8,40	145
FK 25 BK 25	7205 AW	19,60	10,10	205
FK 30 BK 30	7206 AW	27,30	13,40	210
BK 35	7207 AW	35,60	18,40	225
BK 40	7208 AW	42,50	22,90	240

SFT bearings

Bearing units and flange bearings for ball screws

SFT support units are developed for the use in transport ball screws. Depending on applications, bearing units can be supplied in block or flange design.

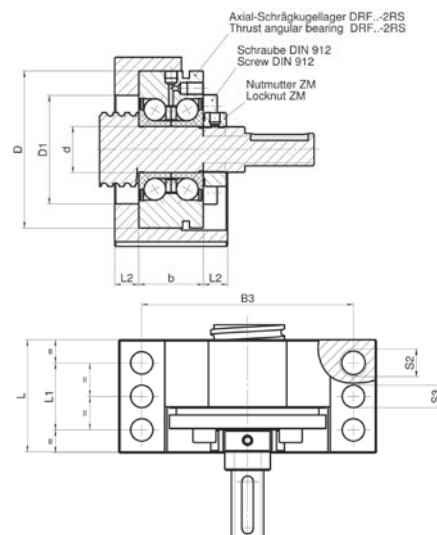
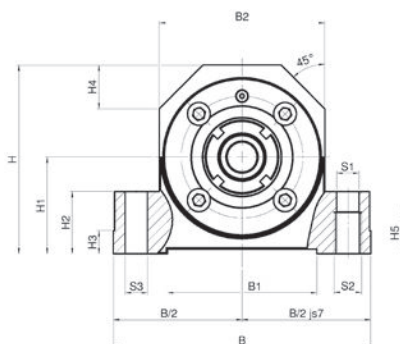
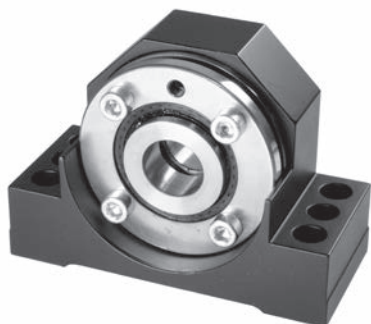
The types LGS, EF, BF and FF are used as floating bearing, provided with doublesealed standard bearings.

The types FGS, EK, BK and FK are the fixing bearing units. Solid steel-housings accommodate preloaded angular contact bearings with a contact angle of 30° mounted (*). Thereby a good stiffness and precision is guaranteed. The angular contact bearings are factory based greased with a high performance grease and the bearing housing is build with a special seal, a distance-washer and a locking nut. Those compact bearing units can be used nearly universally. (*) The housings with bore-diameter 4,5,6 und 8 mm have a contact angle of 45°.

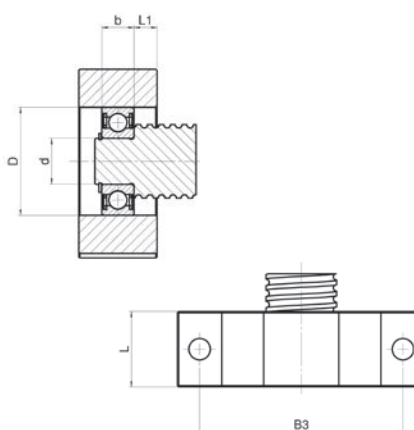
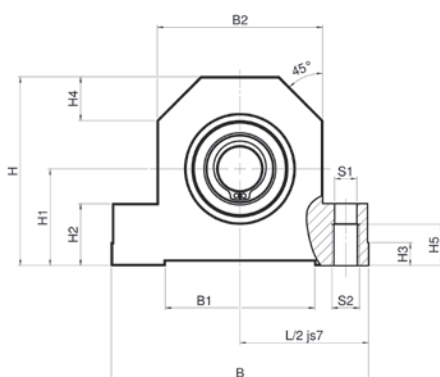
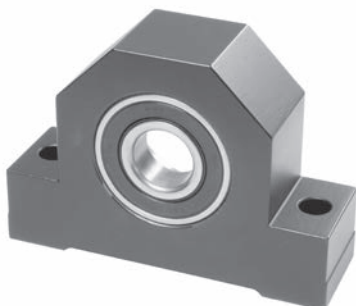
The FGS support units are equipped with double row DRF bearings (contact angle of 60°).

Loslagerseite Rillenkugellager Floating side deep groove ball bearing			
Lager- einheit Unit	Kugellager Bearing	Radialrichtung · Radial direction	
		dynamisch dynamic capacity Co [kN]	statische static capacity Co [kN]
–	–	–	–
EF 6 FF 6	606 ZZ	2,19	0,87
EF 8	606 ZZ	2,19	0,87
EF 10 FF 10 BF 10	608 ZZ	3,25	1,40
EF 12 FF 12 BF 12	6000 ZZ	4,55	1,96
EF 12 FF 12 BF 12	6000 ZZ	4,55	1,96
EF 15 FF 15 BF 15	6002 ZZ	5,60	2,84
BF 17	6203 ZZ	9,50	4,75
EF 20 FF 20	6004 ZZ	9,30	5,00
BF 20	6004 ZZ	9,30	5,00
FF 25 BF 25	6205 ZZ	14,00	7,80
FF 30 BF 30	6206 ZZ	19,30	11,20
BF 35	6207 ZZ	25,50	15,30
BF 40	6208 ZZ	29,00	18,00

FGS Festlagergehäuse · Pillow block for fixing side



LGS Loslagergehäuse · Pillow block for supporting side



Abmessungen in mm · Dimensions in mm

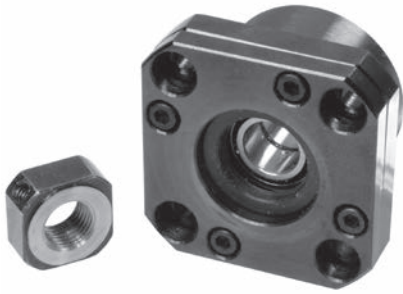
Artikel-Nr. Model Nr.	∅	B	B1	B2	B3	H	H1 _{js7}	H2	H3	H4	H5	d	D	D1	b	L	L1	L2	S1 _{H12}	S2	S3	Axial-Schrägkugellager Thrust angular contact bearing	Nutmutter Locknut
FGS10	16	86	50	52	68	58	32	22	7	15	15	10	50	32	20	37	23	8,5	8,4	M10	7,7	ZKLF1050.2RS PE	ZM-10
FGS12	20	94	58	60	77	64	34	22	7	17	15	12	55	32	25	42	25	8,5	8,4	M10	7,7	ZKLF1255.2RS PE	ZM-12
FGS15	20	108	63	66	88	72	39	27	10	19	18	15	60	32	25	46	29	10,5	10,5	M12	9,7	DRF1560.2RS NP	ZM-15
FGS17	25	108	63	66	88	72	39	27	10	19	18	17	62	36	25	46	29	10,5	10,5	M12	9,7	DRF1762.2RS NP	ZM-17
FGS20	32	112	70	72	92	78	42	27	10	20	18	20	68	42	28	49	29	10,5	10,5	M12	9,7	DRF2068.2RS NP	ZM-20
FGS25	40	126	80	84	105	92	50	32	13	23	21	25	75	52	28	53	32	12,5	12,6	M14	9,7	DRF2575.2RS NP	ZM-25
FGS30	40	126	80	84	105	92	50	32	13	23	21	30	80	52	28	53	32	12,5	12,6	M14	9,7	DRF3080.2RS NP	ZM-30
FGS-30-50	50	144	86	92	118	112	65	38	13	25	22	30	80	52	28	53	32	12,5	12,5	M14	9,7	DRF3080.2RS NP	ZM-30
FGS-40	50	146	82	104	125	112	60	32	13	30	21	40	100	66	34	59	34	12,5	12,6	M14	9,7	DRF40100.2RS NP	ZM-40
FGS-50	63	190	180	130	160	138	73	50	16	35	22	40	100	72	34	85	58	22,5	12,5	M14	11,7	DRF40100.2RS NP	ZM-40

Aufgrund der Lagerspezifikation, kann die Baureihe FGS-10 von der oben gezeigten Zeichnung abweichen.
 The version FGS-10 may be different from above shown drawing because of the specification of the bearing.

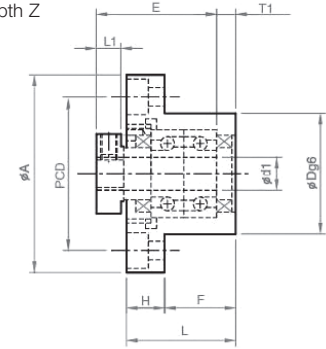
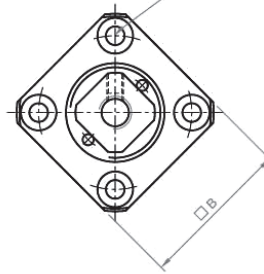
Artikel-Nr. Model Nr.	∅	B	B1	B2	B3	H	H1	H2	H3	H4	H5	b	L	L1	S1 _{H12}	S2	d	D _{js6}	Rillenkugellager Deep Groove ball bearing
LGS10	16	86	50	52	68	58	32	22	7	15	15	9	24	7,5	8,4	M10	10	30	6200 2RS
LGS12	20	94	58	60	77	64	34	22	7	17	15	10	26	8,0	8,4	M10	12	32	6201 2RS
LGS15	20	108	63	66	88	72	39	27	10	19	18	12	28	8,0	10,5	M12	15	35	6202 2RS
LGS17	25	108	63	66	88	72	39	27	10	19	18	12	28	8,0	10,5	M12	17	40	6203 2RS
LGS20	32	112	70	72	92	78	42	27	10	20	18	14	34	10,0	10,5	M12	20	47	6204 2RS
LGS30	40	126	80	84	105	92	50	32	13	23	21	16	38	11,0	12,6	M14	30	62	6206 2RS
LGS-30-50	50	144	80	92	118	112	65	38	13	25	22	17	38	10,5	12,5	M14	35	72	6207 2RS
LGS-40	50	146	82	104	125	112	60	32	13	30	21	18	44	13	12,6	M14	40	80	6208 2RS
LGS-50	63	190	180	130	160	138	73	50	16	35	22	20	46	13	12,5	M14	50	90	6210 2RS

∅ = Spindeldurchmesser · screw diameter

FK Flanschlager für Festlagerseite
 Flange bearing for fixing side



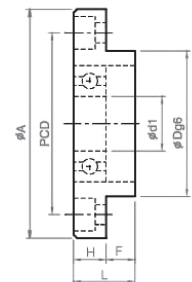
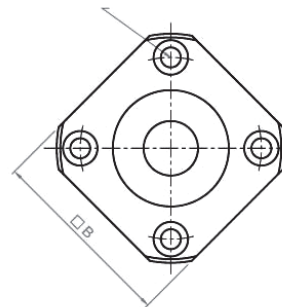
4-X Durchgangsbohrung $\varnothing Y$, Tiefe Z
 4-X drill through $\varnothing Y$, counter bore depth Z



FF Flanschlager für Loslagerseite
 Flange bearing for supporting side



4-X Durchgangsbohrung $\varnothing Y$, Tiefe Z
 4-X drill through $\varnothing Y$, counter bore depth Z

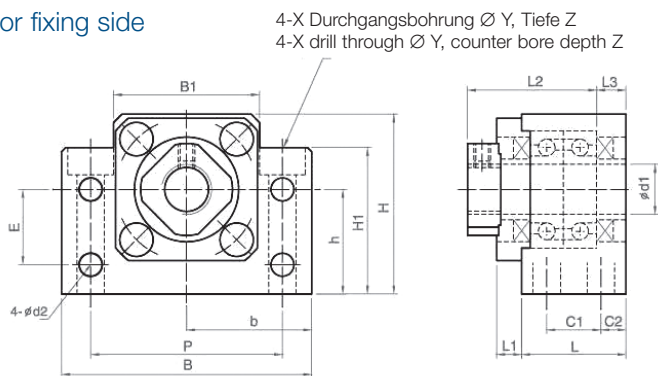
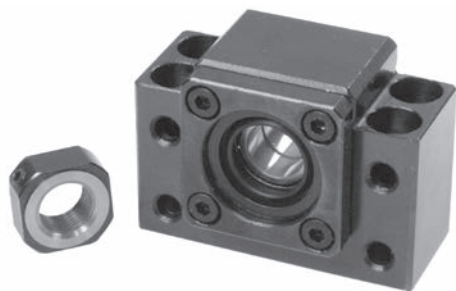


Abmessungen in mm · Dimensions in mm

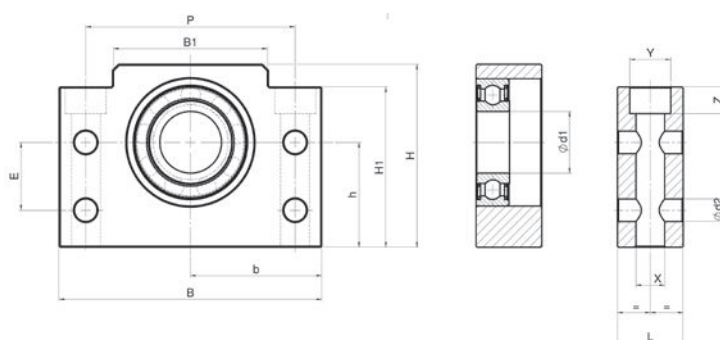
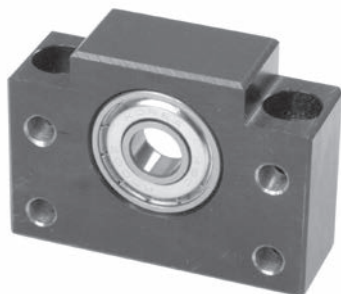
Artikel-Nr. Model Nr.	d1	L ⁺¹	H ^{±1}	F	E ^{±1}	Dg6	A	PCD	B	L1 ^{±1}	T1 ^{±0,5}	X	Y	Z ^{±2}
FK 10	10	27	10	17	29,5	34	52	42	42	7,5	5	4,5	8	4
FK 12	12	27	10	17	29,5	36	54	44	44	7,5	5	4,5	8	4
FK 15	15	32	15	17	36	40	63	50	52	10	6	5,5	9,5	6
FK 20	20	52	22	30	50	57	85	70	68	8	10	6,6	11	10
FK 25	25	57	27	30	60	63	98	80	79	13	10	9	15	13
FK 30	30	62	30	32	61	75	117	95	93	11	12	11	17,5	15

Artikel-Nr. Model Nr.	d1	L	H	F	Dg6	A	PCD	B	X	Y	Z ^{±2}
FF 10	8	12	7	5	28	43	35	35	3,4	6,5	4
FF 12	10	15	7	8	34	52	42	42	4,5	8	4
FF 15	15	17	9	8	40	63	50	52	5,5	9,5	5,5
FF 20	20	20	11	9	57	85	70	68	6,6	11	8
FF 25	25	24	14	10	63	98	80	79	9	14	8,5
FF 30	30	27	18	9	75	117	95	93	11	17,5	13

BK Stehlagereinheit für Festlagerseite · Pillow block for fixing side



BF Stehlagereinheit für Loslagerseite · Pillow block for supporting side

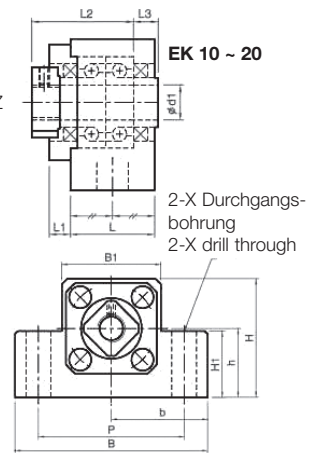
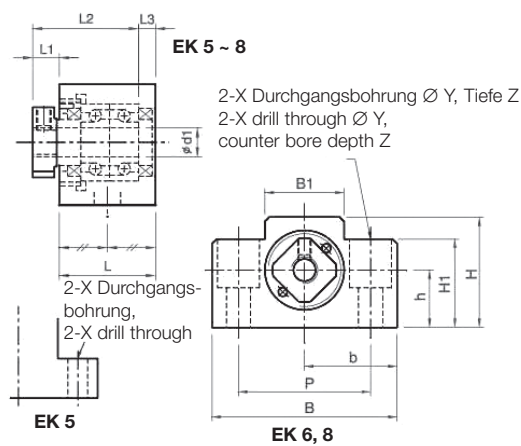
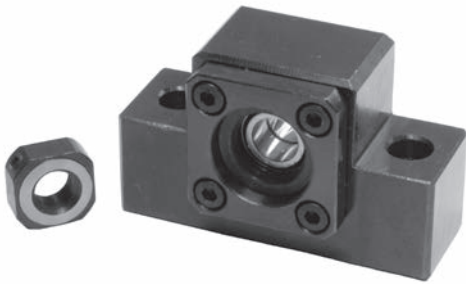


Abmessungen in mm · Dimensions in mm

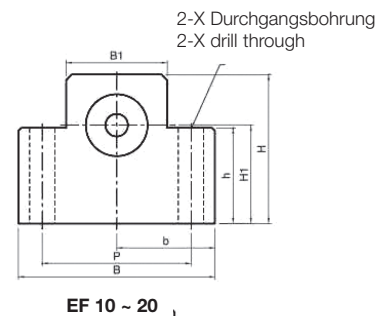
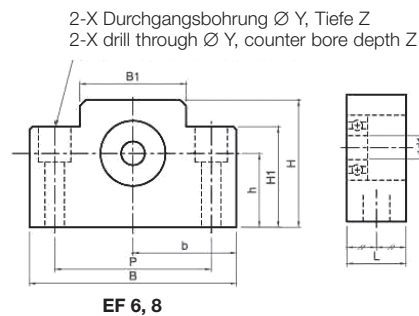
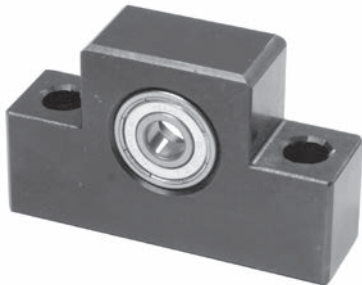
Artikel-Nr. Model Nr.	d1	L	L1±1	L2±1	L3±1	C1	C2	B	H	b±0,02	h±0,02	B1±1	H1	E	P	d2	X	Y	Z±2
BK 10	10	25	5	29	5	13	6	60	39	30	22	34	32,5	15	46	5,5	6,6	10,8	5
BK 12	12	25	5	29	5	13	6	60	43	30	25	35	35	18	46	5,5	6,6	10,8	6,5
BK 15	15	27	6	32	6	15	6	70	48	35	28	40	38	18	54	5,5	6,6	11	6,5
BK 17	17	35	9	44	7	19	8	86	64	43	39	50	55	28	68	6,6	9	14	8,5
BK 20	20	35	8	43	8	19	8	88	60	44	34	52	50	22	70	6,6	9	14	8,5
BK 25	25	42	12	54	9	22	10	106	80	53	48	64	70	33	85	9	11	17,5	11
BK 30	30	45	14	61	9	23	11	128	89	64	51	76	78	33	102	11	14	20	13
BK 35	35	50	14	67	12	26	12	140	96	70	52	88	79	35	114	11	14	20	13
BK 40	40	61	18	76	15	33	14	160	110	80	60	100	90	37	130	14	18	26	17,5

Artikel-Nr. Model Nr.	d1	L	B	H	b±0,02	h±0,02	B1±1	H1±1	E	P	d2	X	Y	Z±2
BF 10	8	20	60	39	30	22	34	32,5	15	46	5,5	6,6	10,8	5
BF 12	10	20	60	43	30	25	34	35	18	46	5,5	6,6	10,8	5
BF 15	15	20	70	48	35	28	40	38	18	54	5,5	6,6	11	6,5
BF 17	17	23	86	64	43	39	50	55	28	68	6,6	9	14	8,5
BF 20	20	26	88	60	44	34	52	50	22	70	6,6	9	14	8,5
BF 25	25	30	106	80	53	48	64	70	33	85	9	11	17,5	11
BF 30	30	32	128	89	64	51	76	78	33	102	11	14	20	13
BF 35	35	32	140	96	70	52	88	79	35	114	11	14	20	13
BF 40	40	37	160	110	80	60	100	90	37	130	14	18	26	17,5

EK Stehlagereinheit für Festlagerseite
Pillow block for fixing side



EF Stehlagereinheit für Loslagerseite
Pillow block for supporting side

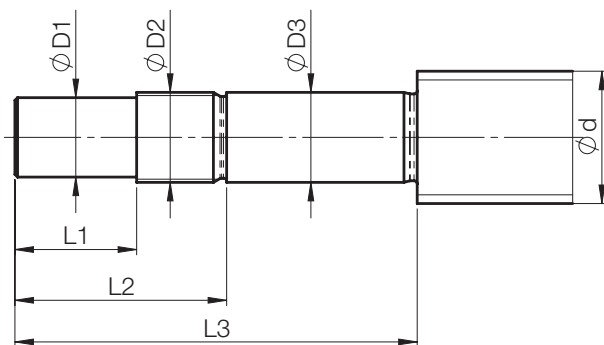


Abmessungen in mm - Dimensions in mm

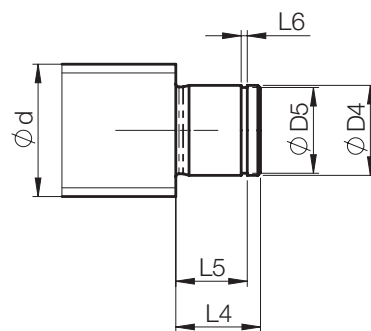
Artikel-Nr. Model Nr.	d1	L ⁺¹	L1 ⁺¹	L2 ^{±1}	L3 ^{±1}	B	h ^{±0,02}	b ^{±0,02}	H	B1	H1	P	X	Y	Z
EK 5	5	16,5	5,5	18,5	4,5	36	11	18	21	20	8	28	4,5		
EK 6	6	20	5	22	7	42	13	21	25	18	20	30	5,5	9,5	11
EK 8	8	23	7	26	7,5	52	17	26	32	25	26	38	6,6	11	12
EK 10	10	24	6	29,5	5,5	70	25	35	43	36	24	52	9		
EK 12	12	24	6	29,5	5,5	70	25	35	43	36	24	52	9		
EK 15	15	25	6	36	10	80	30	40	50	41	25	60	11		
EK 20	20	42	10	50	11	95	30	47,5	58	56	25	75	11		

Artikel-Nr. Model Nr.	d1	L	B	H	b ^{±0,02}	h ^{±0,02}	B1	H1	P	X	Y	Z
EF 6	6	12	42	25	21	13	18	20	30	5,5	9,5	11
EF 8	6	14	52	32	26	17	25	26	38	6,6	11	12
EF 10	8	20	70	43	35	25	36	24	52	9		
EF 12	10	20	70	43	35	25	36	24	52	9		
EF 15	15	20	80	49	40	30	41	25	60	9		
EF 20	20	26	95	58	47,5	30	56	25	75	11		

Festlagerseite · Fixing side



Loslagerseite · Supporting side



Festlagerseite · Fixing side

Abmessungen in mm · Dimensions in mm

Lagereinheit Supportunit	Ausführung Version	d	D3 ^{h5*}	D1 ^{h6}	L1	D2	L2	L3	
FGS	E1-	10	16	10	8	20	M10x1	32	50
		12	20	12	10	23	M12x1	35	58
		15	20	15	10	30	M15x1	50	73
		17	25	17	14	30	M17x1	50	73
		20	32	20	14	30	M20x1	50	76
		25	40	25	20	50	M25x1,5	71	96
		30	40	30	25	60	M30x1,5	82	108
		40	50	40	32	80	M40x1,5	104	135
		50	63	50	40	100	M50x1,5	124	155
	60	80	60	50	110	M60x2	135	177	
FK/EK	E2-	4	6	4	3	5	M4x0,5	13	28
		5	8	5	4	6	M5x0,5	14	31
		6	8	6	4	8	M6x0,75	16	38
		8	12	8	6	9	M8x1	19	44
		10	14/15	10	8	15	M10x1	26	51
		12	16	12	10	15	M12x1	26	51
		15	20/25	15	12	20	M15x1	33	69
FK	17	25	17	15	27	M17x1	41	80	
FK/EK	20	32	20	17	25	M20x1	42	84	
	25	32/40	25	20	30	M25x1,5	50	106	
FK	30	40	30	25	38	M30x1,5	63	110	
	35	40/50	35	30	45	M35x1,5	73	128	
	40	50	40	35	50	M40x1,5	85	148	
BK	E3-	6	8	6	4	8	M6x0,75	16	38
		8	12	8	6	9	M8x1	19	44
		10	14/15	10	8	15	M10x1	31	54
		12	16	12	10	15	M12x1	29	54
		15	20	15	12	20	M15x1	32	60
		17	25	17	15	23	M17x1	40	76
		20	32	20	17	25	M20x1	41	78
		25	32/40	25	20	30	M25x1,5	49	95
		30	40	30	25	38	M30x1,5	63	110
		35	40/50	35	30	45	M35x1,5	73	128
	40	50	40	35	50	M40x1,5	85	148	

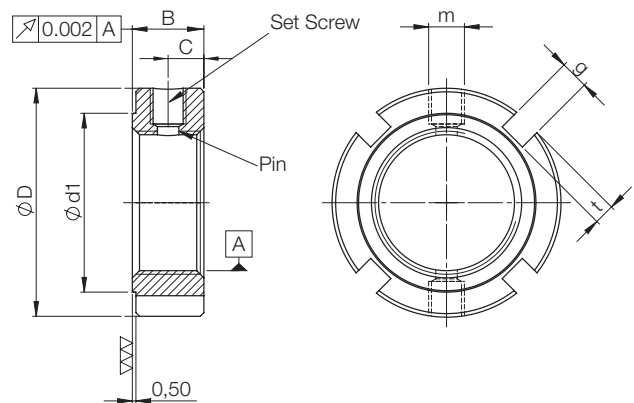
Durchmesser D1 optional mit Paßfedernut · Diameter D1 optional incl. keyway
 *bei E2 + E3 ist Toleranz h7 ausreichend · Tolerance h7 is sufficient for E2 + E3

Loslagerseite · Supporting side

Abmessungen in mm · Dimensions in mm

Lagereinheit Supportunit	Ausführung Version	d	D4 ^{j6}	D5 ^{h10}	L4	L5	L6 ^{H13}	
LGS	E5-	10	16	10	9,6	12	9	1,1
		12	20	12	11,5	13	10	1,1
		15	20	15	14,2	15	12	1,1
		17	25	17	16,2	15	12	1,1
		20	32	20	19	17	14	1,3
		25	40	25	23,9	19	15	1,3
		30	40	30	28,6	20	16	1,6
		40	50	40	37,5	22	18	1,85
		50	63	50	47	25	20	2,15
		60	80	60	57	28	22	2,15
FF/EF/BF	E4-	6	8	6	5,6	9	6,9	0,9
		8	12	8	5,6	9	6,9	0,9
		10	16	10	7,6	10	7,9	0,9
		12	16	12	9,6	11	9,15	1,15
		15	20	15	14,3	13	10,15	1,15
		17	25	17	16,2	16	13,15	1,15
		20	32	20	19	19	15,35	1,35
FF/BF	25	40	25	23,9	20	16,35	1,35	
FF/EF/BF	30	40	30	28,6	21	17,75	1,75	
FF/BF	35	50	35	33	22	18,75	1,75	
BF	40	50	40	38	23	19,95	1,95	

ZM Präzisionsnutmuttern · Precision locknut



Abmessungen in mm · Dimensions in mm

Artikel-Nr. Model Nr.	Gewinde x Steigung Thread x Pitch	D	B	g	t	d1 min.	c	m	Axiallast Axialload [N]	Anzugs- moment Torque [Nm]	Gewicht Weight [g]
ZM 6	M6x0,5	16	8	3	2	12	4	M4	15.000	2	4
ZM 8	M8x0,75	16	8	3	2	12	4	M4	18.000	2	4
ZM 10	M10x1	18	8	3	2	14	4	M4	22.000	4	8
ZM 12	M12x1	22	8	3	3	16	4	M4	26.000	4	14
ZM 15	M15x1	25	8	3	3	19	4	M4	33.000	4	16
ZM 17	M17x1	28	10	4	3	21	5	M5	49.000	7	24
ZM 20	M20x1	32	10	4	3	25	5	M5	55.000	7	34
ZM 25	M25x1,5	38	12	5	3	31	6	M6	87.000	7	54
ZM 30	M30x1,5	45	12	5	3	38	6	M6	110.000	7	76
ZM 35	M35x1,5	52	12	5	3	45	6	M6	120.000	7	102
ZM 40	M40x1,5	58	14	6	3	50	7	M6	150.000	7	144
ZM 45	M45x1,5	65	14	6	3	56	7	M6	170.000	7	180
ZM 50	M50x1,5	70	14	6	3	61	7	M6	180.000	7	196
ZM 55	M55x2	75	16	7	4	66	8	M6	250.000	18	240
ZM 60	M60x2	80	16	7	4	70	8	M6	270.000	18	262

SRB-Lager

Spindel-Rollenlager für Gewindetriebe

SRB-Lager sind zweiseitig wirkende Nadel-Axialzylinderrollenlager in Genauigkeitsausführung. Die beiden Stirnseiten des Außenrings dienen als Laufbahnen der beiden Axiallager, welche zentriert auf dem Innenring positioniert sind.

Durch diese Lagerkonstruktion ist eine hohe Präzision bei höchster Steifigkeit sowie gleichzeitig kompakter Lagerabmessung möglich.

Alle SRB-Lager sind vornehmlich zur Aufnahme von hohen axialen und radialen Kräften von Präzisions-Kugelgewindetrieben in Werkzeugmaschinen konzipiert.

Die Lager gibt es mit und ohne Befestigungsbohrungen am Außenring. Der Flansch mit dem integrierten Bohrbild kann direkt an die Anschlusskonstruktion geschraubt werden. Die große Anlagefläche in Verbindung mit dem engen Bohrungsabstand ergibt eine äußerst steife Lagerung. Ein Anpassen der Klemmdeckel erübrigt sich.

Für erhöhte Axialbelastungen gibt es die Ausführungen L und FL, welche eine einseitig abgestufte, verlängerte Wulstflanke haben.

Genauigkeit gemäß Toleranzklasse P4

Geometrical and rotational accuracy according to tolerance class P4

Toleranzen · Dimensional tolerances

d Innenring inner ring	gemäß Toleranzklasse P6 reduziert according to tolerance class P6 reduced
d Scheibe washer	H5 reduziert H5 reduced
D	gemäß Toleranzklasse P6 reduziert according to tolerance class P6 reduced
H	gemäß Toleranzklasse P6 according to tolerance class P6
C	h 8
H1	von d = 15 bis d = 50: from d = 15 to d = 50: +10 µm -80 µm
	von d = 55 bis d = 80: from d = 55 to d = 80: +10 µm -100 µm
	d = 90: +10 µm -120 µm
D1	h 7

SRB bearings

Spindle Roller Bearings for ball screws

SRB bearings are bidirectional operating high precision Needle-Axial cylinder roller bearings. The outer ring faces are acting as raceways in both axial directions and are centered on the inner ring.

Using this bearing design allows high precision and stiffness combined with compact bearing dimensions.

Geometrical and rotational accuracy are responding to tolerance class P4.

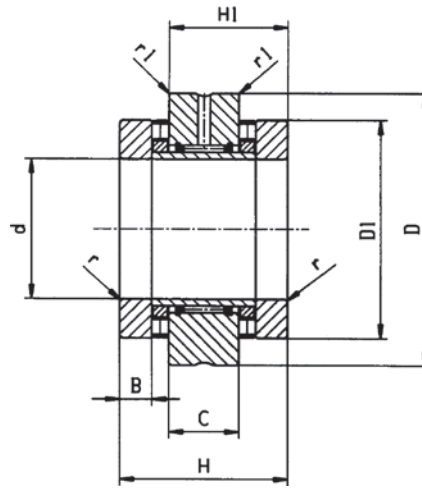
SRB bearings are preferred to absorb high axial and radial loads and are often used for precision balls screws in machine tool applications.

SRB bearings can be supplied with and without fixing holes on the outer ring. The flange with integrated bores can be directly assembled to the connecting parts. The large surface in conjunction with the tight drilling intervals provides a very solid and stiff connection. An adjustment on the fixing cover is not needed.

If the axial support of the standard version is not sufficient, L and FL versions have an one side graded extended washer to withstand the higher axial loads.

Radialspiel: Radial clearance:	C2
Axialspiel: Axial clearance:	-1 µm +1 µm

Mit vorgesetzter Wellenscheibe
With extended washer



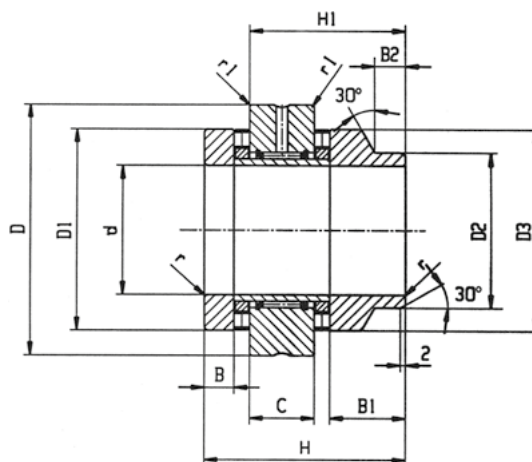
Abmessungen in mm · Dimensions in mm

Artikel-Nr. Model-Nr.	d	D	H	H1	C	D1	B	r	r1	Gewicht Weight [kg]
SRB 1545	15	45	40	28,0	16	35	7,0	0,5	1,0	0,30
SRB 2052	20	52	46	31,0	16	42	10,0	0,5	1,0	0,40
SRB 2062	20	62	60	40,0	20	52	12,5	0,5	1,0	0,90
SRB 2557	25	57	50	35,0	20	47	10,0	0,5	1,0	0,50
SRB 2572	25	72	60	40,0	20	62	12,5	0,5	1,0	1,20
SRB 3062	30	62	50	35,0	20	52	10,0	0,5	1,0	0,60
SRB 3080	30	80	66	43,0	20	68	14,0	0,5	1,0	1,50
SRB 3570	35	70	54	37,0	20	60	11,0	0,7	1,0	0,80
SRB 3585	35	85	66	43,0	20	73	14,0	0,7	1,0	1,60
SRB 4075	40	75	54	37,0	20	65	11,0	0,7	1,0	0,90
SRB 4090	40	90	75	50,0	25	78	16,0	0,7	1,0	2,10
SRB 4580	45	80	60	42,5	25	70	11,5	0,7	1,0	1,15
SRB 45105	45	105	82	53,5	25	90	17,5	0,7	1,0	3,05
SRB 5090	50	90	60	42,5	25	78	11,5	0,7	1,0	1,45
SRB 50110	50	110	82	53,5	25	95	17,5	0,7	1,0	3,30
SRB 55115	55	115	82	53,5	25	100	17,5	0,7	1,0	3,50
SRB 60120	60	120	82	53,5	25	105	17,5	1,0	1,0	3,80
SRB 65125	65	125	82	53,5	25	110	17,5	1,0	1,0	4,00
SRB 70130	70	130	82	53,5	25	115	17,5	1,0	1,0	4,20
SRB 75155	75	155	100	65,0	30	135	21,0	1,0	1,5	7,90
SRB 90180	90	180	110	72,5	35	160	22,5	1,0	1,5	11,80

Artikel-Nr. Model-Nr.	Tragzahlen gemäß ISO · Load ratings according to ISO				Axiale Steifigkeit Axial stiffness K _{AX} [kN/μm]	Drehmoment Friction torque C _{RL} [Nm]	Grenzdrehzahl Ölschmierung Max speed oil rpm	Grenzdrehzahl Fettschmierung Max speed grease rpm
	Axial [kN]		Radial [kN]					
	dyn.	stat.	dyn.	stat.				
SRB 1545	25,0	41,2	8,4	11,1	1,3	0,2	8.500	2.200
SRB 2052	32,7	64,8	9,6	14,6	2,0	0,3	7.000	2.000
SRB 2062	58,8	105,9	14,6	22,3	2,2	0,7	6.000	1.500
SRB 2557	34,8	75,2	13,4	24,5	1,3	0,4	6.000	1.900
SRB 2572	74,5	160,2	16,2	27,2	4,7	0,8	4.900	1.400
SRB 3062	35,3	81,1	16,2	27,2	2,4	0,4	5.500	1.800
SRB 3080	90,4	181,5	17,6	32,5	3,1	1,4	4.400	1.300
SRB 3570	50,7	117,5	17,6	32,5	2,8	0,7	4.800	1.700
SRB 3585	98,7	212,7	18,4	35,1	3,6	1,6	4.000	1.250
SRB 4075	55,7	138,7	18,4	35,1	3,3	0,9	4.400	1.600
SRB 4090	101,8	229,9	25,5	55,0	3,8	1,8	3.700	1.200
SRB 4580	56,6	146,7	25,5	55,0	3,5	1,0	4.000	1.500
SRB 45105	151,3	344,0	31,8	54,2	4,7	3,1	3.300	1.150
SRB 5090	66,0	189,0	26,0	58,3	4,4	1,2	3.600	1.200
SRB 50110	163,1	391,2	35,6	64,5	5,3	3,6	3.100	1.100
SRB 55115	160,8	394,8	26,4	55,1	5,2	3,7	2.900	1.000
SRB 60120	171,6	442,6	36,1	84,7	5,8	4,3	2.700	950
SRB 65125	175,9	468,0	54,0	104,0	6,1	4,6	2.600	900
SRB 70130	180,1	493,4	65,0	131,0	6,3	5,0	2.400	800
SRB 75155	257,9	678,6	79,5	147,0	6,7	8,1	2.100	700
SRB 90180	309,8	876,1	103,0	220,0	8,3	11,3	1.800	700

SRB-L Spindel-Rollenlager lang · Spindle Roller Bearing long version

Mit vorgesetzter Wellenscheibe
With extended washer

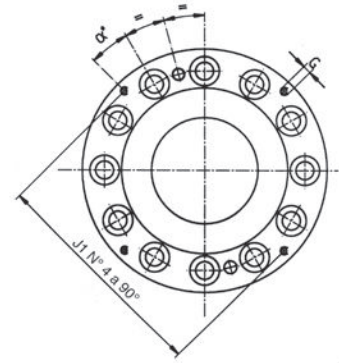
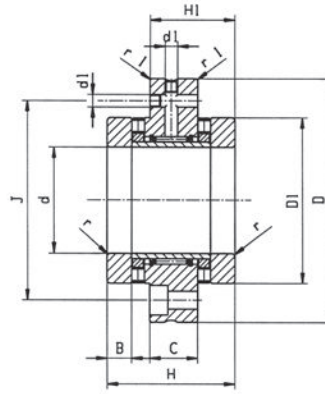


Abmessungen in mm · Dimensions in mm

Artikel-Nr. Model-Nr.	d	D	H	H1	C	D1	D2	D3	B	B1	B2	r	r1	Gewicht Weight [kg]
SRB 1545 L	15	45	53	41,0	16	35	24	34,8	7,0	20,0	11	0,5	1,0	0,37
SRB 2052 L	20	52	60	45,0	16	42	30	40,0	10,0	24,0	11	0,5	1,0	0,46
SRB 2062 L	20	62	75	55,0	20	52	40	50,0	12,5	27,5	11	0,5	1,0	0,98
SRB 2557 L	25	57	65	50,0	20	47	36	45,0	10,0	25,0	11	0,5	1,0	0,60
SRB 2572 L	25	72	75	55,0	20	62	48	60,0	12,5	27,5	11	0,5	1,0	1,32
SRB 3062 L	30	62	65	50,0	20	52	40	50,0	10,0	25,0	11	0,5	1,0	0,70
SRB 3080 L	30	80	82	59,0	20	68	52	66,0	14,0	30,0	12	0,5	1,0	1,70
SRB 3570 L	35	70	70	53,0	20	60	45	58,0	11,0	27,0	12	0,7	1,0	0,90
SRB 3585 L	35	85	82	59,0	20	73	60	73,0	14,0	30,0	12	0,7	1,0	1,80
SRB 4075 L	40	75	70	53,0	20	65	50	63,0	11,0	27,0	12	0,7	1,0	1,00
SRB 4090 L	40	90	93	68,0	25	78	60	78,0	16,0	34,0	12	0,7	1,0	2,40
SRB 4580 L	45	80	75	57,5	25	70	56	68,0	11,5	26,5	12	0,7	1,0	1,27
SRB 45105 L	45	105	103	74,5	25	90	70	88,0	17,5	38,5	14	0,7	1,0	3,42
SRB 5090 L	50	90	78	60,5	25	78	60	78,0	11,5	29,5	12	0,7	1,0	1,80
SRB 50110 L	50	110	103	74,5	25	95	75	93,0	17,5	38,5	14	0,7	1,0	3,80
SRB 55115 L	55	115	103	74,5	25	100	80	98,0	17,5	38,5	14	0,7	1,0	4,00
SRB 60120 L	60	120	103	74,5	25	105	90	105,0	17,5	38,5	16	1,0	1,0	4,85
SRB 65125 L	65	125	103	74,5	25	110	90	108,0	17,5	38,5	16	1,0	1,0	4,60
SRB 70130 L	70	130	103	74,5	25	115	100	115,0	17,5	38,5	16	1,0	1,0	4,85
SRB 75155 L	75	155	125	90,0	30	135	115	135,0	21,0	46,0	16	1,0	1,5	9,10
SRB 90180 L	90	180	135	97,5	35	160	130	158,0	22,5	47,5	16	1,0	1,5	13,20

Artikel-Nr. Model-Nr.	Tragzahlen gemäß ISO · Load ratings according to ISO				Axiale Steifigkeit Axial stiffness Kax [kN/μm]	Drehmoment Friction torque C _{RL} [Nm]	Grenzdrehzahl Ölschmierung Max speed oil rpm	Grenzdrehzahl Fettschmierung Max speed grease rpm
	Axial [kN]		Radial [kN]					
	dyn.	stat.	dyn.	stat.				
SRB 1545 L	25,0	41,2	8,4	11,1	1,3	0,2	8.500	2.200
SRB 2052 L	32,7	64,8	9,6	14,6	2,0	0,3	7.000	2.000
SRB 2062 L	58,8	105,9	14,6	22,3	2,2	0,7	6.000	1.500
SRB 2557 L	34,8	75,2	13,4	24,5	1,3	0,4	6.000	1.900
SRB 2572 L	74,5	160,2	16,2	27,2	4,7	0,8	4.900	1.400
SRB 3062 L	35,3	81,1	16,2	27,2	2,4	0,4	5.500	1.800
SRB 3080 L	90,4	181,5	17,6	32,5	3,1	1,4	4.400	1.300
SRB 3570 L	50,7	117,5	17,6	32,5	2,8	0,7	4.800	1.700
SRB 3585 L	98,7	212,7	18,4	35,1	3,6	1,6	4.000	1.250
SRB 4075 L	55,7	138,7	18,4	35,1	3,3	0,9	4.400	1.600
SRB 4090 L	101,8	229,9	25,5	55,0	3,8	1,8	3.700	1.200
SRB 4580 L	56,6	146,7	25,5	66,3	3,5	1,0	4.000	1.500
SRB 45105 L	151,3	344,0	31,8	54,2	4,7	3,1	3.300	1.150
SRB 5090 L	84,3	255,9	31,8	66,3	4,4	1,2	3.600	1.200
SRB 50110 L	163,1	391,2	35,6	64,5	5,3	3,6	3.100	1.100
SRB 55115 L	160,8	394,8	26,4	55,1	5,2	3,7	2.900	1.000
SRB 60120 L	171,6	442,6	36,1	84,7	5,8	4,3	2.700	950
SRB 65125 L	175,9	468,0	54,0	104,0	6,1	4,6	2.600	900
SRB 70130 L	180,1	493,4	65,0	131,0	6,3	5,0	2.400	800
SRB 75155 L	257,9	678,6	79,5	147,0	6,7	8,1	2.100	700
SRB 90180 L	308,9	876,1	103,0	220,0	8,3	11,3	1.800	700

Anschraubbar und vorgesetzter Wellenscheibe
With fixing flange and extended washer



Abmessungen in mm · Dimensions in mm

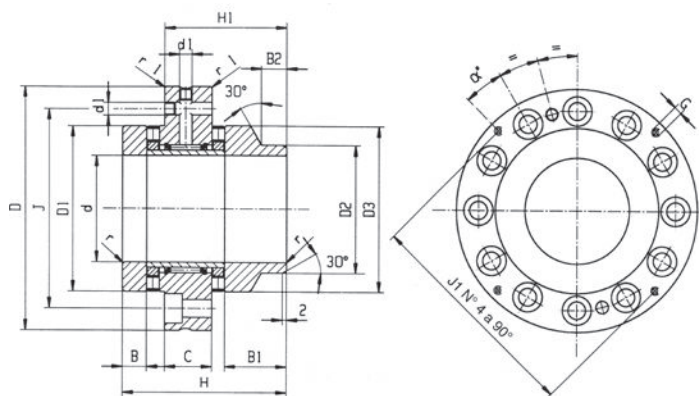
Artikel-Nr. Model-Nr.	d	D	H	H1	C	D1	B	r	r1	d1	J	Befestigungs- schrauben Fixing screws		Gewicht Weight [kg]
												Type	Nr./no.	
SRB 1560 F	15	60	40	26,0	14,0	35	7,0	0,5	1,0	3,2	46	M 6	6	0,42
SRB 2068 F	20	68	46	29,0	14,0	42	10,0	0,5	1,0	3,2	53	M 6	8	0,55
SRB 2080 F	20	80	60	38,0	18,0	52	12,5	0,5	1,0	3,2	63	M 6	12	1,10
SRB 2575 F	25	75	50	33,0	18,0	47	10,0	0,5	1,0	3,2	58	M 6	8	0,75
SRB 2590 F	25	90	60	38,0	18,0	62	12,5	0,5	1,0	3,2	73	M 6	12	1,60
SRB 3080 F	30	80	50	33,0	18,0	52	10,0	0,5	1,0	3,2	63	M 6	12	0,80
SRB 30105 F	30	105	66	41,0	18,0	68	14,0	0,5	1,0	3,2	85	M 8	12	1,95
SRB 3590 F	35	90	54	35,0	18,0	60	11,0	0,7	1,0	3,2	73	M 6	12	1,12
SRB 35110 F	35	110	66	41,0	18,0	73	14,0	0,7	1,0	3,2	88	M 8	12	1,60
SRB 40100 F	40	100	54	35,0	18,0	65	11,0	0,7	1,0	3,2	80	M 8	8	1,25
SRB 40115 F	40	115	75	47,5	22,5	78	16,0	0,7	1,0	6,0	94	M 8	12	2,70
SRB 45105 F	45	105	60	40,0	22,5	70	11,5	0,7	1,0	6,0	85	M 8	8	1,80
SRB 45130 F	45	130	82	51,0	22,5	90	17,5	0,7	1,0	6,0	105	M 8	12	3,70
SRB 50115 F	50	115	60	40,0	22,5	78	11,5	0,7	1,0	6,0	94	M 8	12	2,10
SRB 50140 F	50	140	82	51,0	22,5	95	17,5	0,7	1,0	6,0	113	M 10	12	4,20
SRB 55145 F	55	145	82	51,0	22,5	100	17,5	0,7	1,0	6,0	118	M 10	12	4,50
SRB 60150 F	60	150	82	51,0	22,5	105	17,5	1,0	1,0	6,0	123	M 10	12	4,60
SRB 65155 F	65	155	82	51,0	22,5	110	17,5	1,0	1,0	6,0	128	M 10	12	5,10
SRB 70160 F	70	160	82	51,0	22,5	115	17,5	1,0	1,0	6,0	133	M 10	12	5,20
SRB 75185 F	75	185	100	62,0	27,0	135	21,0	1,0	1,5	6,0	155	M 12	12	8,80
SRB 90210 F	90	210	110	69,5	32,0	160	22,5	1,0	1,5	8,0	180	M 12	16	13,70

Artikel-Nr. Model-Nr.	J1	G	α°	Tragzahlen gemäß ISO Load ratings according to ISO				Axiale Steifigkeit Axial stiffness Kax [kN/μm]	Drehmoment Friction torque CrL [Nm]	Grenzdrehzahl Ölschmierung Max speed oil rpm	Grenzdrehzahl Fettschmierung Max speed grease rpm
				Axial [kN]		Radial [kN]					
				dyn.	stat.	dyn.	stat.				
SRB 1560 F	52,4	M 3	20,0	25,0	41,2	8,4	11,1	1,3	0,2	8.500	2.200
SRB 2068 F	60,4	M 3	22,5	32,7	64,8	9,6	14,6	2,0	0,3	7.000	2.000
SRB 2080 F	73,4	M 3	15,0	58,8	105,9	14,6	22,3	2,2	0,7	6.000	1.500
SRB 2575 F	67,4	M 3	22,5	34,8	75,2	13,4	24,5	1,3	0,4	6.000	1.900
SRB 2590 F	81,0	M 3	15,0	74,5	160,2	16,2	27,2	4,7	0,8	4.900	1.400
SRB 3080 F	73,4	M 3	15,0	35,3	81,1	16,2	27,2	2,4	0,4	5.500	1.800
SRB 30105 F	95,0	M 4	15,0	90,4	181,5	17,6	32,5	3,1	1,4	4.400	1.300
SRB 3590 F	80,0	M 4	15,0	50,7	117,5	17,6	32,5	2,8	0,7	4.800	1.700
SRB 35110 F	101,0	M 3	15,0	98,7	212,7	18,4	35,1	3,6	1,6	4.000	1.250
SRB 40100 F	90,0	M 4	22,5	55,7	138,7	18,4	35,1	3,3	0,9	4.400	1.600
SRB 40115 F	106,0	M 3	15,0	101,8	229,9	25,5	55,0	3,8	1,8	3.700	1.200
SRB 45105 F	95,0	M 4	22,5	56,6	146,7	25,5	55,0	3,5	1,0	4.000	1.500
SRB 45130 F	120,0	M 4	15,0	151,3	344,0	31,8	54,2	4,7	3,1	3.300	1.150
SRB 50115 F	106,0	M 3	15,0	84,3	255,9	31,8	66,3	4,4	1,2	3.600	1.200
SRB 50140 F	127,5	M 5	15,0	163,1	391,2	35,6	64,5	5,3	3,6	3.100	1.100
SRB 55145 F	132,5	M 5	15,0	160,8	394,8	26,4	55,1	5,2	3,7	2.900	1.000
SRB 60150 F	137,5	M 5	15,0	171,6	442,6	36,1	84,7	5,8	4,3	2.700	950
SRB 65155 F	142,5	M 5	15,0	175,9	468,0	54,0	104,0	6,1	4,6	2.600	900
SRB 70160 F	147,5	M 5	15,0	180,1	493,4	65,0	131,0	6,3	5,0	2.400	800
SRB 75185 F	172,5	M 5	15,0	257,9	678,6	79,5	147,0	6,7	8,1	2.100	700
SRB 90210 F	194,0	M 5	11,25	309,8	876,1	103,0	220,0	8,3	11,3	1.800	700

Spindel-Rollenlager lang mit Flansch

SRB-FL Spindle Roller Bearing with fixing flange, long version

Anschraubbar und vorgesetzter Wellenscheibe
With fixing flange and extended washer

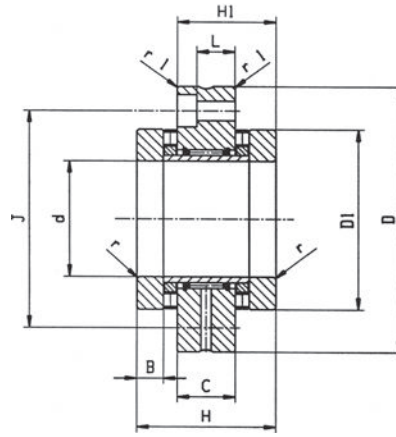


Abmessungen in mm · Dimensions in mm

Artikel-Nr. Model-Nr.	d	D	H	H1	C	D1	D2	D3	B	B1	B2	r	r1	d1	J	Befestigungs- schrauben Fixing screws		Gewicht Weight
																Type	Nr./no.	[kg]
SRB 1560 FL	15	60	53	39,0	14,0	35	24	34,8	7,0	20,0	11	0,5	1,0	3,2	46	M 6	6	0,45
SRB 2068 FL	20	68	60	43,0	14,0	42	30	40,0	10,0	24,0	11	0,5	1,0	3,2	53	M 6	8	0,58
SRB 2080 FL	20	80	75	53,0	18,0	52	40	50,0	12,5	27,5	11	0,5	1,0	3,2	63	M 6	12	1,22
SRB 2575 FL	25	75	65	48,0	18,0	47	36	45,0	10,0	25,0	11	0,5	1,0	3,2	58	M 6	8	0,85
SRB 2590 FL	25	90	75	53,0	18,0	62	48	60,0	12,5	27,5	11	0,5	1,0	3,2	73	M 6	12	1,75
SRB 3080 FL	30	80	65	48,0	18,0	52	40	50,0	10,0	25,0	11	0,5	1,0	3,2	63	M 6	12	0,90
SRB 30105 FL	30	105	82	57,0	18,0	68	52	66,0	14,0	30,0	12	0,5	1,0	3,2	85	M 8	12	2,20
SRB 3590 FL	35	90	70	51,0	18,0	60	45	58,0	11,0	27,0	12	0,7	1,0	3,2	73	M 6	12	1,25
SRB 35110 FL	35	110	82	57,0	18,0	73	60	73,0	14,0	30,0	12	0,7	1,0	3,2	88	M 8	12	2,30
SRB 40100 FL	40	100	70	51,0	18,0	65	50	63,0	11,0	27,0	12	0,7	1,0	3,2	80	M 8	8	1,40
SRB 40115 FL	40	115	93	65,5	22,5	78	60	78,0	16,0	34,0	12	0,7	1,0	6,0	94	M 8	12	3,00
SRB 45105 FL	45	105	75	55,0	22,5	70	56	68,0	11,5	26,5	12	0,7	1,0	6,0	85	M 8	8	1,75
SRB 45130 FL	45	130	103	72,0	22,5	90	70	88,0	17,5	38,5	14	0,7	1,0	6,0	105	M 8	12	4,10
SRB 50115 FL	50	115	78	58,0	22,5	78	60	78,0	11,5	29,5	12	0,7	1,0	6,0	94	M 8	12	2,45
SRB 50140 FL	50	140	103	72,0	22,5	95	75	93,0	17,5	38,5	14	0,7	1,0	6,0	113	M 10	12	4,50
SRB 55145 FL	55	145	103	72,0	22,5	100	80	98,0	17,5	38,5	14	0,7	1,0	6,0	118	M 10	12	5,00
SRB 60150 FL	60	150	103	72,0	22,5	105	90	105,0	17,5	38,5	16	1,0	1,0	6,0	123	M 10	12	5,35
SRB 65155 FL	65	155	103	72,0	22,5	110	90	108,0	17,5	38,5	16	1,0	1,0	6,0	128	M 10	12	5,40
SRB 70160 FL	70	160	103	72,0	22,5	115	100	115,0	17,5	38,5	16	1,0	1,0	6,0	133	M 10	12	5,95
SRB 75185 FL	75	185	125	87,0	27,0	135	115	135,0	21,0	46,0	16	1,0	1,5	6,0	155	M 12	12	10,6
SRB 90210 FL	90	210	135	94,5	32,0	160	130	158,0	22,5	47,5	16	1,0	1,5	8,0	180	M 12	16	15,1

Artikel-Nr. Model-Nr.	J1	G	α°	Tragzahlen gemäß ISO Load ratings according to ISO				Axiale Steifigkeit Axial stiffness Kax [kN/μm]	Drehmoment Friction torque CRL [Nm]	Grenzdrehzahl Ölschmierung Max speed oil rpm	Grenzdrehzahl Fettschmierung Max speed grease rpm
				Axial [kN]		Radial [kN]					
				dyn.	stat.	dyn.	stat.				
SRB 1560 FL	52,4	M 3	20,0	25,0	41,2	8,4	11,1	1,3	0,2	8.500	2.200
SRB 2068 FL	60,4	M 3	22,5	32,7	64,8	9,6	14,6	2,0	0,3	7.000	2.000
SRB 2080 FL	73,4	M 3	15,0	58,8	105,9	14,6	22,3	2,2	0,7	6.000	1.500
SRB 2575 FL	67,4	M 3	22,5	34,8	75,2	13,4	24,5	1,3	0,4	6.000	1.900
SRB 2590 FL	81,0	M 3	15,0	74,5	160,2	16,2	27,2	4,7	0,8	4.900	1.400
SRB 3080 FL	73,4	M 3	15,0	35,3	81,1	16,2	27,2	2,4	0,4	5.500	1.800
SRB 30105 FL	95,0	M 4	15,0	90,4	181,5	17,6	32,5	3,1	1,4	4.400	1.300
SRB 3590 FL	80,0	M 4	15,0	50,7	117,5	17,6	32,5	2,8	0,7	4.800	1.700
SRB 35110 FL	101,0	M 3	15,0	98,7	212,7	18,4	35,1	3,6	1,6	4.000	1.250
SRB 40100 FL	90,0	M 4	22,5	55,7	138,7	18,4	35,1	3,3	0,9	4.400	1.600
SRB 40115 FL	106,0	M 3	15,0	101,8	229,9	25,5	55,0	3,8	1,8	3.700	1.200
SRB 45105 FL	95,0	M 4	22,5	56,6	146,7	25,5	55,0	3,5	1,0	4.000	1.500
SRB 45130 FL	120,0	M 4	15,0	151,3	344,0	31,8	54,2	4,7	3,1	3.300	1.150
SRB 50115 FL	106,0	M 3	15,0	84,3	255,9	31,8	66,3	4,4	1,2	3.600	1.200
SRB 50140 FL	127,5	M 5	15,0	163,1	391,2	35,6	64,5	5,3	3,6	3.100	1.100
SRB 55145 FL	132,5	M 5	15,0	160,8	394,8	26,4	55,1	5,2	3,7	2.900	1.000
SRB 60150 FL	137,5	M 5	15,0	171,6	442,6	36,1	84,7	5,8	4,3	2.700	950
SRB 65155 FL	142,5	M 5	15,0	175,9	468,0	54,0	104,0	6,1	4,6	2.600	900
SRB 70160 FL	147,5	M 5	15,0	180,1	493,4	65,0	131,0	6,3	5,0	2.400	800
SRB 75185 FL	172,5	M 5	15,0	257,9	678,6	79,5	147,0	6,7	8,1	2.100	700
SRB 90210 FL	194,0	M 5	11,25	309,8	876,1	103,0	220,0	8,3	11,3	1.800	700

Mit Befestigungsbohrung
und verstärkter, vorgesetzter Wellenscheibe
With fixing holes and thicker extended washer



Abmessungen in mm · Dimensions in mm

Artikel-Nr. Model-Nr.	d	D	H	H1	C	D1	B	r	r1	L	J	Befestigungs- schrauben Fixing screws		Gewicht Weight [kg]
												Type	no.	
SRB 1560 T	15	60	46	31,0	16	35,0	10,0	0,5	1,0	9	46	M 6	6	0,43
SRB 2068 T	20	68	46	31,0	16	42,0	10,0	0,5	1,0	9	53	M 6	8	0,55
SRB 2080 T	20	80	60	40,0	20	52,0	12,5	0,5	1,0	13	63	M 6	12	1,09
SRB 2575 T	25	75	50	35,0	20	47,0	10,0	0,5	1,0	13	58	M 6	8	0,77
SRB 2590 T	25	90	60	40,0	20	62,0	12,5	0,5	1,0	13	73	M 6	12	1,40
SRB 3080 T	30	80	50	35,0	20	53,4	10,0	0,5	1,0	13	63	M 6	12	0,85
SRB 30105 T	30	105	66	43,0	20	68,0	14,0	0,5	1,0	11	85	M 8	12	1,90
SRB 3590 T	35	90	54	37,0	20	60,4	11,0	0,7	1,0	13	73	M 6	12	1,10
SRB 35110 T	35	110	66	43,0	20	73,0	14,0	0,7	1,0	11	88	M 8	12	2,10
SRB 40100 T	40	100	54	37,0	20	65,4	11,0	0,7	1,0	11	80	M 8	8	1,30
SRB 40115 T	40	115	75	50,0	25	78,0	16,0	0,7	1,0	16	94	M 8	12	2,75
SRB 45105 T	45	105	60	42,5	25	70,4	11,5	0,7	1,0	16	85	M 8	8	1,70
SRB 45130 T	45	130	82	53,5	25	90,0	17,5	0,7	1,0	16	105	M 8	12	3,70
SRB 50115 T	50	115	60	42,5	25	78,4	11,5	0,7	1,0	16	94	M 8	12	2,00
SRB 50140 T	50	140	82	53,5	25	95,0	17,5	0,7	1,0	14	113	M 10	12	4,20
SRB 55145 T	55	145	82	53,5	25	100,0	17,5	0,7	1,0	14	118	M 10	12	4,40
SRB 60150 T	60	150	82	53,5	25	105,0	17,5	1,0	1,0	14	123	M 10	12	4,60
SRB 65155 T	65	155	82	53,5	25	110,0	17,5	1,0	1,0	14	128	M 10	12	4,90
SRB 70160 T	70	160	82	53,5	25	115,0	17,5	1,0	1,0	14	133	M 10	12	5,10
SRB 75185 T	75	185	100	65,0	30	135,0	21,0	1,0	1,5	17	155	M 12	12	8,90
SRB 90210 T	90	210	110	72,5	35	160,0	22,5	1,0	1,5	22	180	M 12	16	13,20

Artikel-Nr. Model-Nr.	Tragzahlen gemäß ISO · Load ratings according to ISO				Axiale Steifigkeit Axial stiffness K _{ax} [kN/μm]	Drehmoment Friction torque C _{RL} [Nm]	Grenzdrehzahl Ölschmierung Max speed oil rpm	Grenzdrehzahl Fettschmierung Max speed grease rpm
	Axial [kN]		Radial [kN]					
	dyn.	stat.	dyn.	stat.				
SRB 1560 T	25,0	41,2	8,4	11,1	1,3	0,2	8.500	2.200
SRB 2068 T	32,7	64,8	9,6	14,6	2,0	0,3	7.000	2.000
SRB 2080 T	58,8	105,9	14,6	22,3	2,2	0,7	6.000	1.500
SRB 2575 T	34,8	75,2	13,4	24,5	1,3	0,4	6.000	1.900
SRB 2590 T	74,5	160,2	16,2	27,2	4,7	0,8	4.900	1.400
SRB 3080 T	35,3	81,1	16,2	27,2	2,4	0,4	5.500	1.800
SRB 30105 T	90,4	181,5	17,6	32,5	3,1	1,4	4.400	1.300
SRB 3590 T	50,7	117,5	17,6	32,5	2,8	0,7	4.800	1.700
SRB 35110 T	98,7	212,7	18,4	35,1	3,6	1,6	4.000	1.250
SRB 40100 T	55,7	138,7	18,4	35,1	3,3	0,9	4.400	1.600
SRB 40115 T	101,8	229,9	25,5	55,0	3,8	1,8	3.700	1.200
SRB 45105 T	56,6	146,7	25,5	55,0	3,5	1,0	4.000	1.500
SRB 45130 T	151,3	344,0	31,8	54,2	4,7	3,1	3.300	1.150
SRB 50115 T	84,3	255,9	31,8	66,3	4,4	1,2	3.600	1.200
SRB 50140 T	163,1	391,2	35,6	64,5	5,3	3,6	3.100	1.100
SRB 55145 T	160,8	394,8	26,4	55,1	5,2	3,7	2.900	1.000
SRB 60150 T	171,6	442,6	36,1	84,7	5,8	4,3	2.700	950
SRB 65155 T	175,9	468,0	54,0	104,0	6,1	4,6	2.600	900
SRB 70160 T	180,1	493,4	65,0	131,0	6,3	5,0	2.400	800
SRB 75185 T	257,9	678,6	79,5	147,0	6,7	8,1	2.100	700
SRB 90210 T	309,8	876,1	103,0	220,0	8,3	11,3	1.800	700

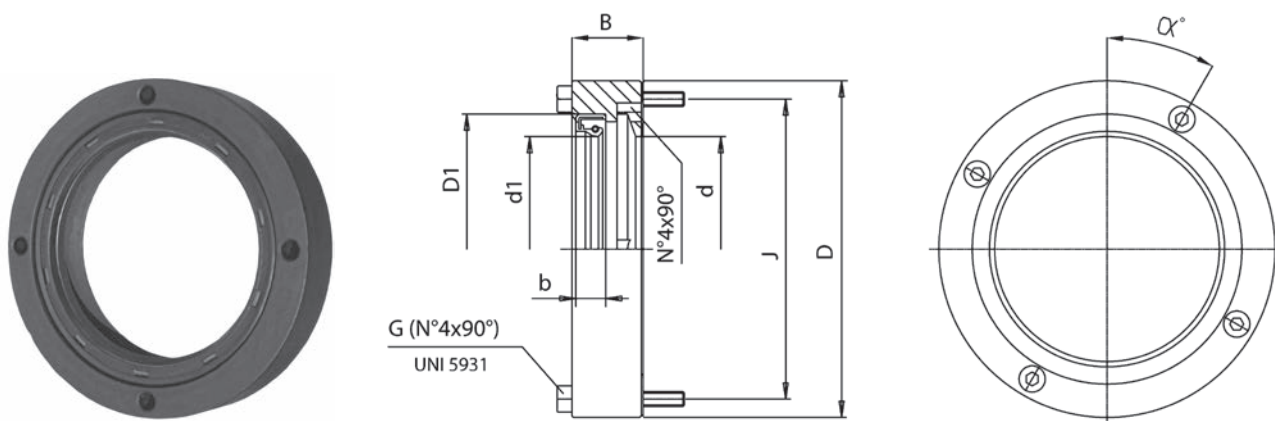
Dichtungsträger für Radial-Axial-Zylinderrollenlager SH Sealcarrier for Radial-Axial-Cylinderrollerbearings

Der Dichtungsträger SH ist konzipiert um einfach und wirtschaftlich die Lagerserie SRB F/ FL abzudichten. Er wird am Außenring zentriert und dichtet das Lager zuverlässig an. Der Dichtungsträger ist als kompletter Satz lieferbar und besteht aus:

- Dichtungsflansch
- Wellendichtring
- Flanschdichtung
- Befestigungsschrauben zur Montage

Sealcarrier SH are designed as a easy and commercial sealing-solution for bearings SRB F/ FL. It will be assembled on the outring and will seal the bearing reliable. It is available as a complete set, consisting of:

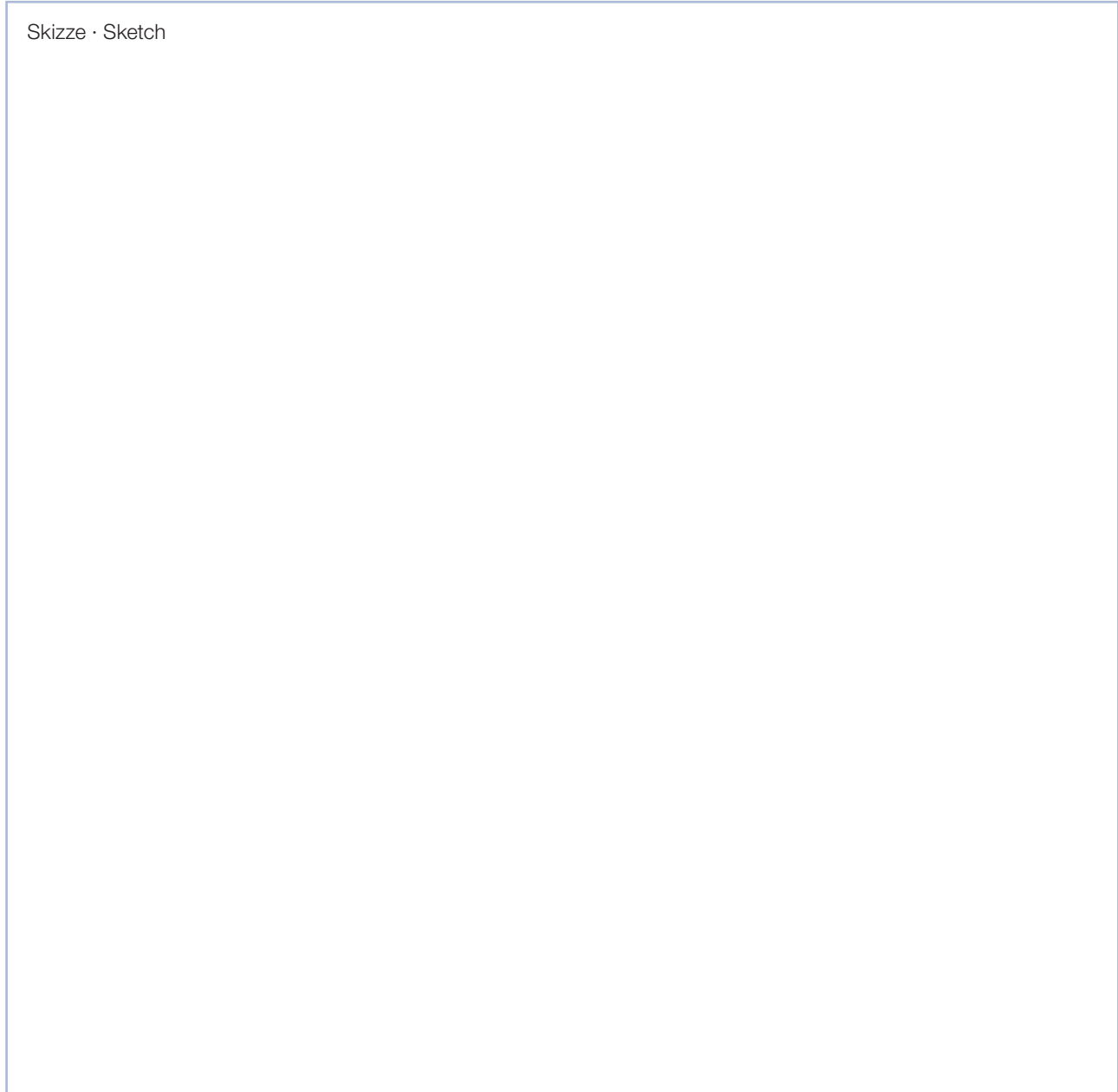
- Seal flange
- Rotary shaft seal
- Flange seal
- Hexagonal socket cap screw for assembly



Abmessungen in mm · Dimensions in mm

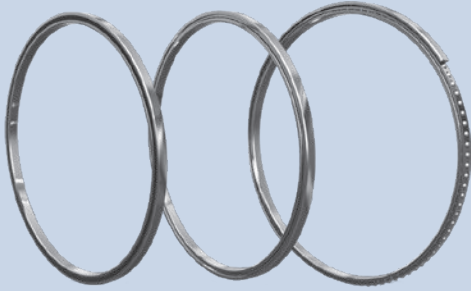
Artikel-Nr. Model-Nr.	d	D	B	d1	D1	b	J	α	Lager Bearing (F/FL)	Befestigungsschrauben Fixingscrews (F/FL)
SH 1560	35	60	14	35	45	6	52,4	-	SRB 1560	M3x20
SH 2068	42	68	17	42	55	8	60,4	22,5	SRB 2068	M3x25
SH 2080	52	80	22	52	68	8	73,4	15	SRB 2080	M3x30
SH 2575	47	75	17	47	62	6	67,4	22,5	SRB 2575	M3x25
SH 2590	62	90	22	62	75	10	81	15	SRB 2590	M3x30
SH 3080	52	80	17	52	68	8	73,4	15	SRB 3080	M3x25
SH 30105	68	105	25	68	85	10	95	15	SRB 30105	M4x35
SH 3590	60	90	19	60	72	8	80	15	SRB 3590	M4x30
SH 35110	73	110	25	73	95	10	101	15	SRB 35110	M3x30
SH 40100	65	100	19	65	80	8	90	22,5	SRB 40100	M4x30
SH 40115	78	115	27,5	78	100	10	106	15	SRB 40115	M3x35
SH 45105	70	105	20	70	85	8	95	22,5	SRB 45105	M4x30
SH 45130	90	130	31	90	110	12	120	15	SRB 45130	M4x40
SH 50115	78	115	20	78	100	10	106	15	SRB 50115	M3x30
SH 50140	95	140	30	95	115	13	127,5	15	SRB 50140	M5x40
SH 55145	100	145	30	100	120	12	132,5	15	SRB 55145	M5x40
SH 60150	105	150	30	105	125	12	137,5	15	SRB 60150	M5x40
SH 65155	110	155	30	110	130	12	142,5	15	SRB 65155	M5x40
SH 70160	115	160	30	115	135	13	147,5	15	SRB 70160	M5x40
SH 75185	135	185	36	135	160	15	172,5	15	SRB 75185	M5x50
SH 90120	160	210	38	160	180	15	194	11,25	SRB 90120	M5x50

Skizze · Sketch

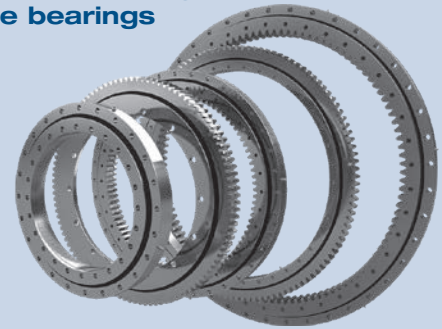


Notizen · Notes

Dünnringlager
Thin-section bearings



Kugeldrehverbindungen
Turntable bearings



RTB-Lager
RTB bearings



Kugelrollen
Ball transfer units



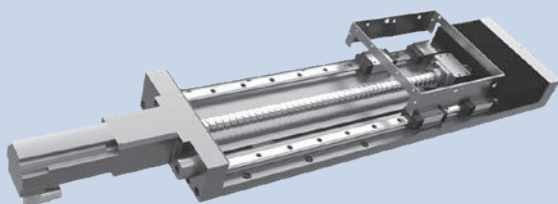
Kugelgewindespindeln
Ball screw and trapezoidal
screw drives



Profilschienenführungen
Linear guideways



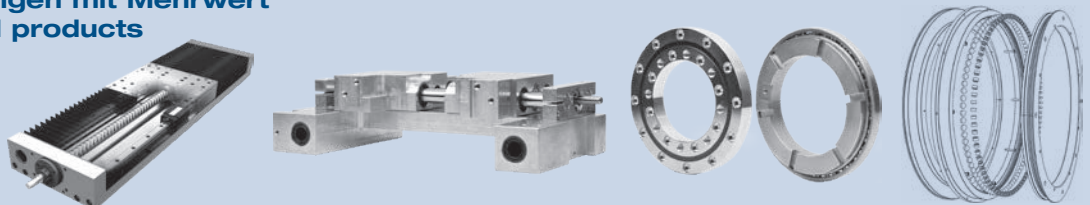
Linearsysteme
Linear systems



Elektrohubzylinder
Linear actuators



Systemlösungen mit Mehrwert
Value added products



RODRIGUEZ® erkannte sehr früh, dass automatisierte Bewegungsabläufe immer präzisere Komponenten erfordern. Die Schlüsselqualifikation ist die Kundenorientierung und damit die objektive Beratung, Forschung, Entwicklung und Fertigung. Nur wer die Details kennt – so glauben wir – kann komplexe Konstruktionslösungen schaffen.

Daher haben wir die Voraussetzungen für eine erfolgreiche Ingenieur-Beratung in allen Wälzlager-Fragen gemeinsam mit unseren Partnern in Theorie und Praxis erarbeitet.

Und: Praktizierte Kundennähe und hohe Flexibilität sind bei uns ebenso selbstverständlich wie ein beispielhafter Kundenservice.



RODRIGUEZ® has realised very quickly that automatic repetitive motions require for more and more precise components. Customer objective and subsequently the consulting, research, development and manufacturing is the key qualification. Our belief is that only those who know the details are able to produce complex construction solutions. Therefore we have theoretically and practically elaborated the pre-conditions for a successful engineer consulting for all matters of roller bearings together with our partners.

And: Practised customer proximity and high flexibility are of course of the same value to us as a perfect customer service.

Dünnringlager
Real Slim Bearings



Präzisionslager
Precision Bearings



Linearkomponenten/-systeme/-motoren
Linearcomponents/-systems/-motors



Sonderlager
Special Bearings



Edelstahl & Polymer Gehäuseeinheiten
Stainless Steel & Thermoplastic Bearing Housings



Kugellrollen
Ball Units





Deutschland / Germany

Zentrale und Fertigung
Main Office and Production

RODRIGUEZ GmbH

Ernst-Abbe-Str. 20
52249 Eschweiler
Tel.: +49 (0)2403 780-0
Fax: +49 (0)2403 780-860
info@rodriguez.de
www.rodriguez.de

Niederlassung Süd
Office South Germany

RODRIGUEZ GmbH

Max-Eyth-Str. 8
71672 Marbach a. Neckar
Tel.: +49 (0)7144 8558-0
Fax: +49 (0)7144 8558-20
info-sued@rodriguez.de

Frankreich / France

Rodriguez GmbH

29/31 Boulevard de la Paix
Parc d'activités du Bel Air
78 100 Saint Germain En Laye
Tel.: +33 (0)130 610616
Fax: +33 (0)130 615282
info_france@rodriguez.de
www.rodriguez.de

USA

ICB Greenline

5808 Long Creek Park Drive
Suite Q
Charlotte, NC 28269
Tel.: (704) 333 3377
Fax: (704) 334 6146
info@icb-usa.com
www.icb-usa.com
www.greenlineconveyor.com



Dünnringlager
Reali Slim Bearings



Präzisionslager
Precision Bearings



Linearkomponenten/-systeme/-motoren
Linearcomponents/-systems/-motors



Sonderlager
Special Bearings



Edelstahl & Polymer Gehäuseeinheiten
Stainless Steel & Thermoplastic Bearing Housings



Kugelrollen
Ball Units

Vertrieb · Distribution

Für die neuesten Veröffentlichungen – Kataloge, Software, oder CAD Zeichnungen – besuchen Sie unsere Website www.rodriguez.de
For latest releases – newest features – and downloads of catalogs, software, or CAD drawings visit our website www.rodriguez.de

Dieser Katalog ist durch die RODRIGUEZ GmbH urheberrechtlich geschützt. Ohne schriftliche Genehmigung der RODRIGUEZ GmbH dürfen weder Abschnitte noch der gesamte Katalog nachgedruckt oder reproduziert werden. Für technische Änderungen oder Irrtümer kann keine Haftung übernommen werden, für Hinweise bedanken wir uns. Alle bisherigen Ausgaben verlieren hiermit ihre Gültigkeit.

We reserve the right to make technical changes. We take no responsibility for errors, but welcome comments. Reproduction either in part or in total, is prohibited. The validity of all previous editions have expired.

© RODRIGUEZ PB A4.1 2019 D/GB