

# Precision in Motion

## **Systemlösungen mit Mehrwert**

Lineartechnik · Präzisionslager

## **Value Added Products**

Linear-Technology · Precision Bearings

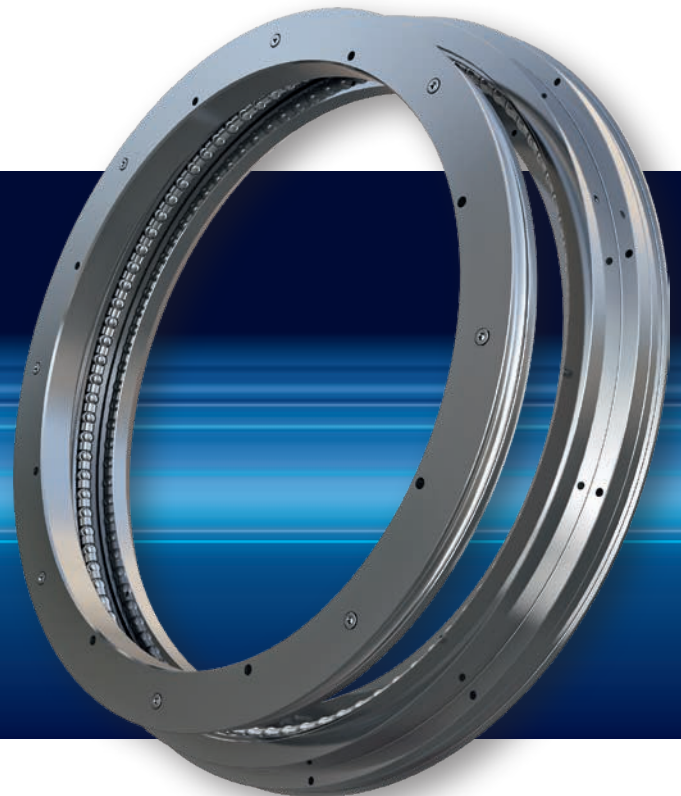
**RODRIGUEZ**<sup>®</sup>  
Precision in Motion<sup>®</sup>

# Kundenspezifische Systemlösungen – Echter Mehrwert für Ihre Praxis

Kundenspezifische Systemlösungen sind eine Kernkompetenz von RODRIGUEZ. Wir entwickeln für Sie Komplettlösungen auf Basis der hochwertigen RODRIGUEZ-Wälzlager- und Lineartechnik-Komponenten und kombinieren sie mit unserem umfassenden Rundumservice für die Lagermechanik.

Auf diesem sensiblen Gebiet ist neben der sorgfältigen Auswahl der Einzelkomponenten vor allem deren präzise Fertigung und sachgerechte Montage entscheidend für die perfekte Funktion einer Systemlösung. RODRIGUEZ entwickelt solche kundenspezifischen Systemlösungen (Value Added Products). Damit profitieren Sie von unserem kompletten Technologie- und System-Know-how.

Als Lagerspezialisten übernehmen wir jeden Prozessschritt von der Entwicklung und Konstruktion über die Fertigung und Montage bis hin zu Qualitätsprüfungen, Praxistests und Inbetriebnahme, um Ihnen die optimale maßgeschneiderte Systemlösung zu liefern. Um unserem hohen Anspruch gerecht zu werden, investieren wir laufend in modernste Fertigungstechnologien und in die Qualifikation unserer Mitarbeiter.

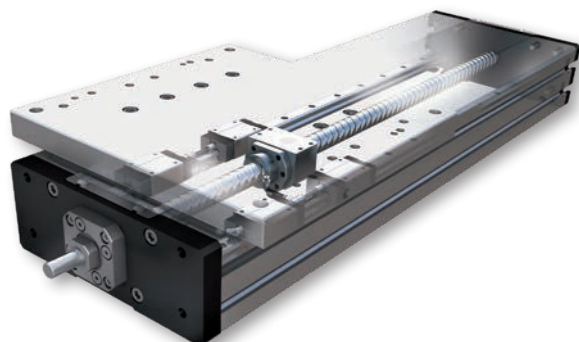


## Value Added Products Customized solutions – Additional benefit for your application

Customized solutions are one of RODRIGUEZ core competencies. We develop, manufacture and supply complete customized solutions based on our thin section bearings and linear technology products.

For these applications it is important to choose carefully the individual components and ensure their precise manufacturing and correct assembling. This is very essential for the proper functionality of customized solutions which are developed by RODRIGUEZ. Thus you are benefiting from our entire technology- and system know-how.

As a specialist for bearings we take care of every process step from the design and development via manufacturing and assembling right up to quality inspections, field tests and installation in order to provide you the best customized solution. To maintain our high standards we continuously invest in latest production technologies and in the qualification of our employees.



## Der Nutzen von Value Added Products (VAP)

Kunden, die eine Baugruppe oder ein komplettes System von RODRIGUEZ beziehen, profitieren von einer Entlastung in der Beschaffung. Der administrative Aufwand beim Einkauf der zahlreichen Kleinteile entfällt, die Prozesskosten sinken und der Kunde kann sich auf seine Kernkompetenz konzentrieren. Das gilt im übrigen auch und besonders wenn nur kleine Stückzahlen benötigt werden. Zu den integrierten Funktionen zählen unter anderem Verzahnungen, Nuten mit Steuerfunktion, Halterungen, Laschen sowie integrierte Laufflächen bei Welle und Gehäuse.

## Benefit of Value Added Products (VAP)

Customers, who obtain sub-assemblies or a complete customized system from RODRIGUEZ benefit from a relief in procurement. The administrative input for the purchasing of several small components is no longer required, the process costs do reduce and the customer is able to concentrate on his core competencies. This also applies incidentally and especially for small quantities. The integrated functionality does include gears, grooves with control functions, mountings, brackets as well as integrated ball races at shaft or housing.

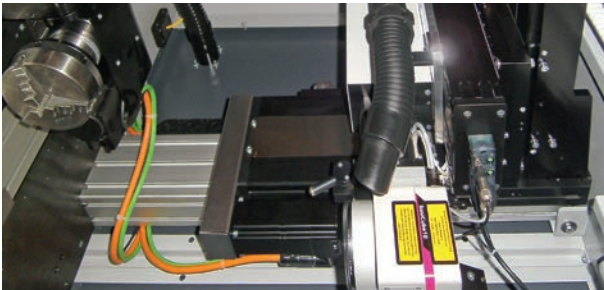
## Die Vorteile der Value Added Products

- applikationsspezifische Lösung
- geringe Bauteilanzahl
- integrierte Funktionen
- geringerer Montageaufwand
- geringere Kosten
- Konzentration auf Kernkompetenzen

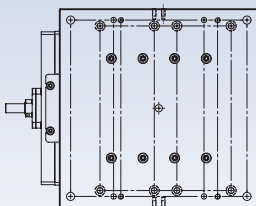
## Advantages Value Added Products

- customized solutions
- small number of components
- integrated functionality
- lower effort of mounting
- lower total costs
- concentration on core competencies

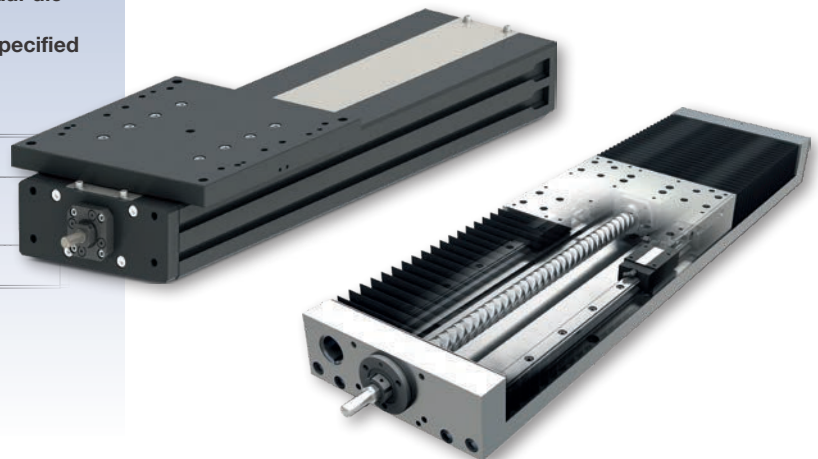
## Lineartechnik Anwendungen Linear-Technology Applications



- 💡 Laserbeschriftungsanlagen, Verfahrenseinheit in X, Y, Z  
Lasermarking-equipment, linearunit in X, Y, Z
- ⚙️ Kugelumlaufführung und Kugelgewindetrieb integriert in ein Aluminiumprofil  
Linear guideways and ball screws integrated in an aluminum-profile
- ✔️ Konzeptionierung und Entwicklung einer auf die Anwendung zugeschnittenen Linearachse  
Design and development of a linear-unit specified into the application



- 💡 Druckindustrie: Bedrucken von keramischen Oberflächen  
Printing-industry: print on ceramic surfaces
- ⚙️ Hochgenau produziertes Schweißgestell inkl. mechanischen Umbauteilen, sowie Kugelumlaufführungen und Kugelgewindetrieben  
High-precision welded frame incl. mechanical parts, as well as linear guideways and ball screws
- ✔️ Entwicklung, Herstellung und Montage von Fertigungsteilen und Antriebskomponenten mit höchsten Ansprüchen zur Erzeugung des optimalen Druckergebnisses  
Development, production and assembly of produced parts and drive-components made to highest requirements to obtain ideal print-results



# Information zur Auslegung Ihres individuellen Linearsystems Information to specify your individual linearsystem

**RODRIGUEZ GmbH**  
Precision in Motion  
Ernst-Abbe-Straße 20  
52249 Eschweiler

T: +49 (0)2403 780-0  
F: +49 (0)2403 780-870  
info@rodriguez.de  
www.rodriguez.de

Firma · Company name: \_\_\_\_\_ Datum · Date: \_\_\_\_\_

Adresse · Address: \_\_\_\_\_

Ansprechpartner · Contact name: Frau / Herr · Mrs. / Mr. \_\_\_\_\_

Funktion · Function: \_\_\_\_\_

Tel.: \_\_\_\_\_ Fax: \_\_\_\_\_

Mobil: \_\_\_\_\_ E-Mail: \_\_\_\_\_

**Anwendung** Projekt · **Application** Project: \_\_\_\_\_

Testphase · Test     Prototyp · Prototype     Produktion · Production     Spezialanwendung · Special     Sonstiges · etc.

**Verwendung · Use:** \_\_\_\_\_

OEM     Wiederverkauf · Resale     Eigenbedarf · Own use     Ersatzbedarf · Replacement     Sonstiges · etc.

Gewünschte Stückzahl · Estimated quantity: \_\_\_\_\_ Gewünschter Liefertermin · Required Lead Time: \_\_\_\_\_

## Basisinformation:

Zulässiger Bauraum · available Space:	
Hub · stroke (mm):	
Maximale Gesamtlänge · max. OAL (mm):	
Gewünschte Führung · desired guiding:	<input type="checkbox"/> Keine Präferenz no preference <input type="checkbox"/> Welle shaft <input type="checkbox"/> PSF guideway <input type="checkbox"/> Rolle roller <input type="checkbox"/> Gleitführung slide
Gewünschter Antrieb · desired drive:	<input type="checkbox"/> Ohne none <input type="checkbox"/> KGT ballscrew <input type="checkbox"/> Trapez acme <input type="checkbox"/> Riemen belt
Wiederholgenauigkeit · repeatability:	
Positioniergenauigkeit · positioning accuracy:	
Einbaulage (horizontal · Vertikal) Assembly position (horizontal · vertical):	
Achsrichtung (X/Y/Z) / direction of axis (X/Y/Z):	
Geschwindigkeit · speed (m/s):	
Beschleunigung · acceleration (m/s <sup>2</sup> ):	
Zyklus · cycle:	
Einschaltdauer · operation time:	
Verschmutzungsrisiko · risk of pollution / dirt:	
Korrosionsrisiko · risk of corrosion:	
Umgebungstemperatur · temperature:	

## Definition der Last · Definition of the load:

Zuzuladende Masse · applied load:	
Lastrichtung · direction of load:	
Position der Masse zum Schlitten (Hebelarm / Momentenlast?) Position of the load towards the slide (moments?):	
Sonstige Einflüsse · other influences:	

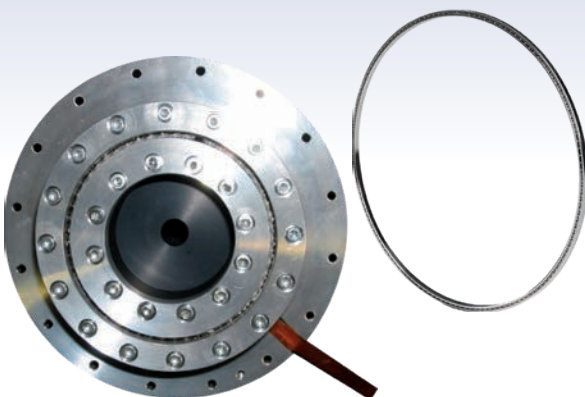
# Präzisionslager Anwendungen Precision Bearings Applications



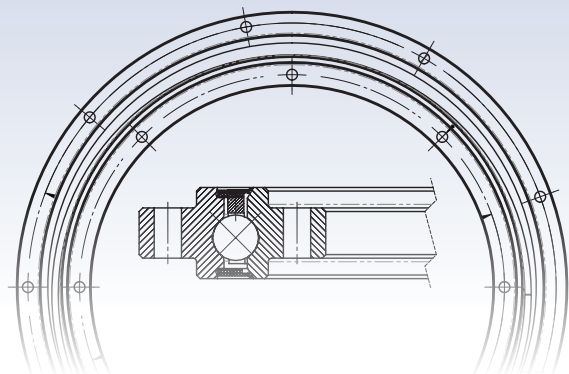
- 💡 **Lagersystem für Laserschweißanlage**  
Bearing system for laser welding equipment
- ⚙️ **Ersetzung von kompliziert zu fertigenden Umbauteilen durch ein einfach zu montierendes Lagersystem**  
An easy to assemble bearing system can replace more complex, custom manufactured arrangements, offering considerable cost savings
- ✔️ **Reduzierung von Bauteilen, Montagezeit und Schnittstellen**  
Reduction of components, assembly time and interfaces



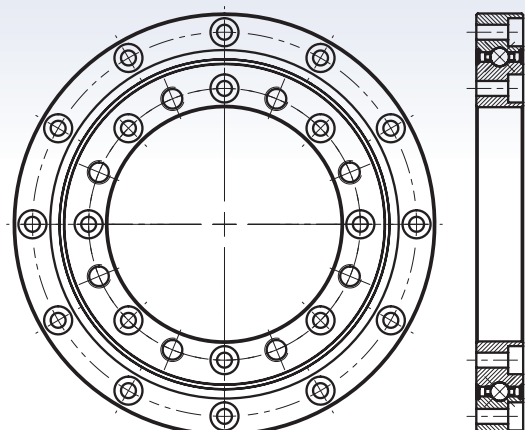
- 💡 **Zwei Dünnringlager in einem kundenspezifischen Gehäuse**  
Two thin section bearings in one customized housing
- ⚙️ **Gehäusefertigung, Montage der Lager und des kundenspezifischen Messsystems inkl. Kalibrierung**  
Manufacturing of bearing housing, assembly of the bearing and customized measuring system incl. calibration
- ✔️ **Montage des Kunden wird massiv entlastet**  
The customer is significantly relieved by assembling



- 💡 **Halbleitertechnik: Flanschlagersystem für Wafer Handling**  
Semiconductor technology: Flange bearing system for wafer handling
- ⚙️ **Integration von Flanschen am Dünnringlager**  
Integration of flange at the thin-section bearing
- ✔️ **Vereinfachte Montage und verbesserte Systemperformance**  
Easier mounting and improved system performance



- 💡 **Lagerung einer kabelgeführten Kamera**  
Bearing arrangement of a cable camera system
- ⚙️ **Lagersystem für einen kleinen Direct-Drive-Motor entwickeln. Der Motor wird direkt an das Lagersystem adaptiert.**  
Development of a bearing system for a small direct drive motor. The motor will be adapted directly to the bearing system.
- ✔️ **Weniger Schnittstellen und Bauteile. Die zwei identischen Lagersysteme reduzieren zudem die Teilevielfalt.**  
Reduction of interfaces and components. Moreover the two identical bearing systems reduce the parts diversity.



## Information zur Auslegung Ihrer individuellen Kugeldrehverbindung Information to specify your individual turntable bearing

### Lagerinformationen / Bearing Information

	Außenabmessungen / Outline Dimensions in mm		
	Minimum	Gewünscht Preferred	Maximum
d / ID			
D / OD			
H / Width			

	Befestigungsbohrungen Mounting Holes	
	Innenring Inner Race	Außenring ( = Wie Innenring) Outer Race ( = Same as inner)
Größe / Size		
Menge Quantity		

### Lastdiagramm / Load Parameters

Lastfall Load Case	Lagerbelastung / Bearing Loads			Geschwindigkeit (U/Min.) Speed (RPM)		Max. Zahnbelastung Max. Tooth force (N)	Zeit in Prozent Percent of Time
	Axial (N)	Radial (N)	Moment (Nm)	Min	Max		
Statisch / Static				-	-	-	
Lastfall 1 Load Case 1							
Lastfall 2 Load Case 2							
Lastfall 3 Load Case 3							
Maximaler Lastfall Maximum Load Case							
Test/Überbelastung Test/Overload							

## KDS Miniatur-Kugeldrehverbindungen Miniature Turntable Bearings

### Beispiel · Sample: KDS.U.0057.02.26

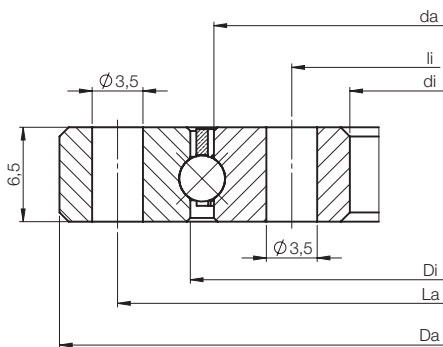
KDS. 1. Baureihe Ausführung Series	U. 2. Type	0057. 3. Laufkreis-Ø Ball track P.C.D.	02. 4. Lagerspiel Bearing Internal Fit	26 5. Werkstoff / Material
KDS Sonder-Ausführung Special version	U Unverzahnt No gear I Innenverzahnt Internal gear A Außenverzahnt External gear		01 Eingegängtes Spiel / Reduced clearance 0,03 – 0,046 02 Vorspannung / Preload	01 nichtrostende martensitische Legierungen Stainless martensitic alloy 02 sonstige / others

Die Montagebohrungen haben  $\varnothing 3,5$  mm Durchgangsbohrungen, möglich sind auch Gewindebohrungen oder Senkkopfbohrungen.

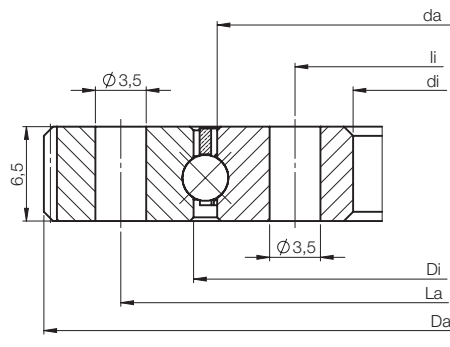
Die Verzahnung hat  $20^\circ$  Eingriffswinkel mit Modul  $m0,4$ .

The mounting bores have  $\varnothing 3,5$  mm through-hole, tapped hole or countersunk head bore are possible too.

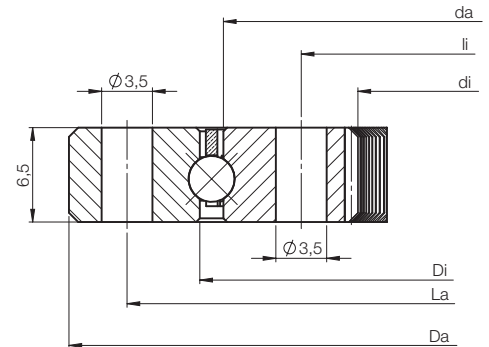
The gear has a pressure angle of  $20^\circ$  with module  $m0,4$ .



KDS.U unverzahnt · no gear



KDS.A außenverzahnt · external gear



KDS.I innenverzahnt · internal gear

# KDS Miniatur-Kugeldrehverbindungen Miniature Turntable Bearings

## KDS.U unverzahnt · no gear

Artikel-Nr. Model-No.	Innen-Durchmesser Inner diameter	Außen-Durchmesser Outer diameter	Außendurchmesser Innenring Outer diameter inner ring	Innendurchmesser Außenring Inner diameter outer ring	Lochkreisdurchmesser Innen Internal bolt P.D.C	Bohrungszahl Innenring Number of holes inner ring	Durchmesser der Bohrung am Innenring Diameter of the bores on the inner ring	Lochkreisdurchmesser außen External bolt P.D.C	Bohrungszahl Außenring Number of holes outer ring	Durchmesser der Bohrung am Außenring Diameter of the bores on the outer ring	Kugeldurchmesser Ball diameter	Ringbreite Ha / Lagerbreite Hg Ring width Ha / bearing width Hg	Modul Module	Zähnezahl Number of teeth	Teilkreisdurchmesser Pitch circle diameter
	di [mm]	Da [mm]	da [mm]	Di [mm]	li [mm]	nBi	[mm]	La [mm]	nBa	[mm]	[mm]	Ha/Hg [mm]	m	z	[mm]
KDS.U.0057.02.26	37,000	77,000	54,559	59,842	45	6	3,50*	69	8	3,50*	3,175	6,5	-	-	-
KDS.U.0070.02.26	50,000	90,000	67,259	72,542	58	8		82	10						
KDS.U.0083.02.26	62,000	102,000	79,959	85,242	70	9		94	12						
KDS.U.0095.02.26	75,000	115,000	92,659	97,942	83	10		107	14						
KDS.U.0108.02.26	87,000	127,000	105,359	110,642	95	12		119	15						
KDS.U.0114.02.26	94,000	134,000	111,709	116,992	102	12		126	16						
KDS.U.0121.02.26	100,000	140,000	118,059	123,342	108	14		132	16						
KDS.U.0127.02.26	107,000	147,000	124,409	129,692	115	14		139	18						
KDS.U.0133.02.26	113,000	153,000	130,759	136,042	121	15		145	18						
KDS.U.0146.02.26	126,000	166,000	143,459	148,742	134	16		158	20						
KDS.U.0159.02.26	138,000	178,000	156,159	161,442	146	18		170	22						
KDS.U.0172.02.26	150,000	190,000	168,859	174,142	158	20		182	22						

## KDS.A außenverzahnt · external gear

Artikel-Nr. Model-No.	di [mm]	Da [mm]	da [mm]	Di [mm]	li [mm]	nBi	[mm]	La [mm]	nBa	[mm]	[mm]	Ha/Hg [mm]	m	z	[mm]
KDS.A.0057.02.26	37,000	78,181	54,559	59,842	45	6	3,50*	69	8	3,50*	3,175	6,5	64 DP bzw./or m 0,4	195	77,394
KDS.A.0070.02.26	50,000	90,881	67,259	72,542	58	8		82	10					227	90,094
KDS.A.0083.02.26	62,000	103,581	79,959	85,242	70	9		94	12					259	102,794
KDS.A.0095.02.26	75,000	116,281	92,659	97,942	83	10		107	14					291	115,494
KDS.A.0108.02.26	87,000	128,981	105,359	110,642	95	12		119	15					323	128,194
KDS.A.0114.02.26	94,000	135,331	111,709	116,992	102	12		126	16					339	134,544
KDS.A.0121.02.26	100,000	141,681	118,059	123,342	108	14		132	16					355	140,894
KDS.A.0127.02.26	107,000	148,031	124,409	129,692	115	14		139	18					371	147,244
KDS.A.0133.02.26	113,000	154,381	130,759	136,042	121	15		145	18					387	153,594
KDS.A.0146.02.26	126,000	167,081	143,459	148,742	134	16		158	20					419	166,294
KDS.A.0159.02.26	138,000	179,781	156,159	161,442	146	18		170	22					451	178,994
KDS.A.0171.02.26	150,000	192,481	168,859	174,142	158	20		182	22					483	191,694

## KDS.I innenverzahnt · internal gear

Artikel-Nr. Model-No.	di [mm]	Da [mm]	da [mm]	Di [mm]	li [mm]	nBi	[mm]	La [mm]	nBa	[mm]	[mm]	Ha/Hg [mm]	m	z	[mm]
KDS.I.0057.02.26	36,119	77,000	54,559	59,842	45	6	3,50*	69	8	3,50*	3,175	6,5	64 DP bzw./or m 0,4	93	36,906
KDS.I.0070.02.26	48,819	90,000	67,259	72,542	58	8		82	10					125	49,606
KDS.I.0083.02.26	61,519	102,000	79,959	85,242	70	9		94	12					157	62,306
KDS.I.0095.02.26	74,219	115,000	92,659	97,942	83	10		107	14					189	75,006
KDS.I.0108.02.26	86,919	127,000	105,359	110,642	95	12		119	15					221	87,706
KDS.I.0114.02.26	93,269	134,000	111,709	116,992	102	12		126	16					237	94,056
KDS.I.0121.02.26	99,619	140,000	118,059	123,342	108	14		132	16					253	100,406
KDS.I.0127.02.26	105,969	147,000	124,409	129,692	115	14		139	18					269	106,756
KDS.I.0133.02.26	112,319	153,000	130,759	136,042	121	15		145	18					285	113,106
KDS.I.0146.02.26	125,019	166,000	143,459	148,742	134	16		158	20					317	125,806
KDS.I.0159.02.26	137,719	178,000	156,159	161,442	146	18		170	22					349	138,506
KDS.I.0171.02.26	150,419	190,000	168,859	174,142	158	20		182	22					381	151,206

\*auch Gewindebohrungen auf Anfrage möglich  
\*also available with tapped holes on request



## Deutschland / Germany

Zentrale und Fertigung  
Main Office and Production

### RODRIGUEZ GmbH

Ernst-Abbe-Str. 20  
52249 Eschweiler  
Tel.: +49 (0)2403 780-0  
Fax: +49 (0)2403 780-860  
info@rodriguez.de  
www.rodriguez.de

Niederlassung Süd  
Office South Germany

### RODRIGUEZ GmbH

Max-Eyth-Str. 8  
71672 Marbach a. Neckar  
Tel.: +49 (0)7144 8558-0  
Fax: +49 (0)7144 8558-20  
info-sued@rodriguez.de

## Frankreich / France

### RODRIGUEZ GmbH

29/31 Boulevard de la Paix  
Parc d'activités du Bel Air  
78 100 Saint Germain En Laye  
Tel.: +33 (0)130 610616  
Fax: +33 (0)130 615282  
info\_france@rodriguez.de  
www.rodriguez.de

## USA

### ICB Greenline

5808 Long Creek Park Drive  
Suite Q  
Charlotte, NC 28269  
Tel.: (704) 333 3377  
Fax: (704) 334 6146  
info@icb-usa.com  
www.icb-usa.com  
www.greenlineconveyor.com



**Dünnringlager**  
**Reali Slim Bearings**



**Präzisionslager**  
**Precision Bearings**



**Linearkomponenten/-systeme/-motoren**  
**Linearcomponents/-systems/-motors**



**Sonderlager**  
**Special Bearings**



**Edelstahl & Polymer Gehäuseeinheiten**  
**Stainless Steel & Thermoplastic Bearing Housings**



**Kugellagen**  
**Ball Units**

Vertrieb · Distribution

Für die neuesten Veröffentlichungen – Kataloge, Software, oder CAD Zeichnungen – besuchen Sie unsere Website [www.rodriguez.de](http://www.rodriguez.de)  
For latest releases – newest features – and downloads of catalogs, software, or CAD drawings visit our website [www.rodriguez.de](http://www.rodriguez.de)

Dieser Katalog ist durch die RODRIGUEZ GmbH urheberrechtlich geschützt. Ohne schriftliche Genehmigung der RODRIGUEZ GmbH dürfen weder Abschnitte noch der gesamte Katalog nachgedruckt oder reproduziert werden. Für technische Änderungen oder Irrtümer kann keine Haftung übernommen werden, für Hinweise bedanken wir uns. Alle bisherigen Ausgaben verlieren hiermit ihre Gültigkeit.

We reserve the right to make technical changes. We take no responsibility for errors, but welcome comments. Reproduction either in part or in total, is prohibited. The validity of all previous editions have expired.

© RODRIGUEZ VAP A1.0 2016 D/GB