

# Schwenktriebe Slew Drives

## DIE EINBAUFERTIGE KOMPLETTLÖSUNG FÜR IHRE ANWENDUNG

Neben unseren robusten Kugeldrehverbindungen sind die Rodriguez-Schwenktriebe die kompakte Systembaugruppe für Ihre Anwendung: Sie gewährleisten eine optimale Übertragung von Kräften und hohen Drehmomenten in einer geschlossenen Einheit mit langer Lebensdauer und hoher Zuverlässigkeit.

Der modulare Aufbau von Rodriguez-Schwenktrieben garantiert eine hohe Flexibilität. So sind unsere Schwenktriebe wahlweise auch mit Hydraulik- oder Elektromotor, Bremse und Sensoren zur Positionsrückmeldung lieferbar und lassen sich einfach in bestehende Konstruktionen integrieren.

Gehäuse, Kugeldrehverbindung und Antriebsschnecken sind perfekt aufeinander abgestimmt und machen eine komplizierte Einzelteilmontage unnötig. Rodriguez-Schwenktriebe sind in vielen gängigen Standardabmessungen sowie mit vielen Motoranschlüssen erhältlich.

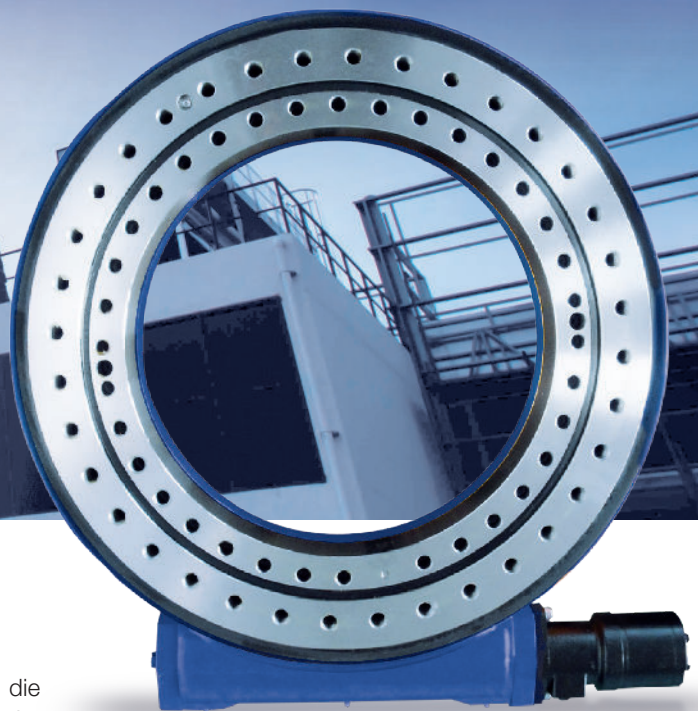


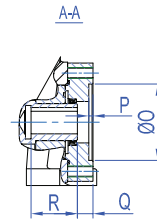
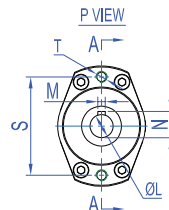
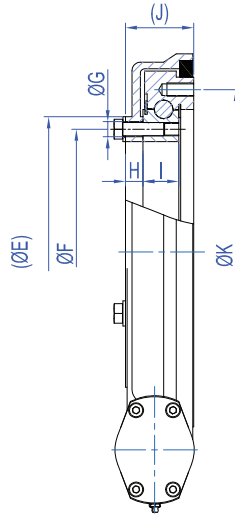
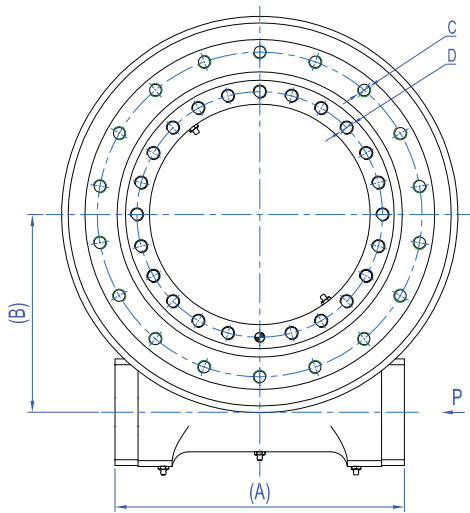
## THE READY-TO-INSTALL SOLUTION FOR YOUR APPLICATION

Beyond our rugged turntable bearings, the Rodriguez slew drives are the compact system assemblies for your application: They ensure an optimum transmission of forces and high torques in a closed unit with long lifetime and high reliability.

The modular design of Rodriguez slew drives guarantees high flexibility. On demand, our slew drives are available in hydraulic or electric versions and with brake and sensors for location feedback. Moreover, they are easy to integrate into current constructions.

Housings, turntable bearings and worm drives do perfectly match and render a complicated single part assembly unnecessary. Rodriguez slew drives are available in many standard dimensions as well as with motor connections.





## ABMESSUNGEN DIMENSIONS

TYPE	A	B	C	D	E	F	G	H	I	J	K	L	M	N	O	P	Q	R	S	T	
WDLP.0223.00.10	mm	331.7	174.15	16xM16 EQS	15xM16 Based on 16 EQS	204.0	175	18	21	44	82	270	25	8	28.3	82.5	4.5	21	45	106.4	2x M12 thru
WDLP.0343.00.10	mm	347.5	237.6	18xM16 EQS	23xM16 Based on 24 EQS	325	295	18	21	43	82	390	25	8	28.3	82.5	4.5	21	45	106.4	2x M12 thru
WDLP.0419.00.10	mm	405	275.47	20xM16 EQS	20xM16 Based on 20 EQS	406	365.1	18	21	48	82	479.4	25	8	28.3	82.5	4.5	21	45	106.4	2x M12 thru

## TECHNISCHE DATEN LOAD PERFORMANCE

TYPE	DATA	Slewing Drive Ratio	Efficiency	Nom. Output Torque	MAX. Output Torque	Holding Torque	Tilting Moment Torque	Static Radial Rating	Static Axial Rating	Dynamic Radial Rating	Dynamic Axial Rating	Selflocking	Torsion Stiffness	Bending Stiffness
													N.m	N.m
WDLP.0223.00.10	61:1	43%	4.480	8.960	39.083	45.000	135.0	337.4	70.9	81.0	YES	1.125	2.378	
WDLP.0343.00.10	85:1	43%	6.497	12.994	54.455	67.800	222.0	555.0	116.6	133.2		3.400	9.224	
WDLP.0419.00.10	102:1	43%	9.360	18.720	65.633	135.600	390.7	976.8	205.1	234.4		6.400	12.000	

## LASTDIAGRAMM LOAD DIAGRAM

